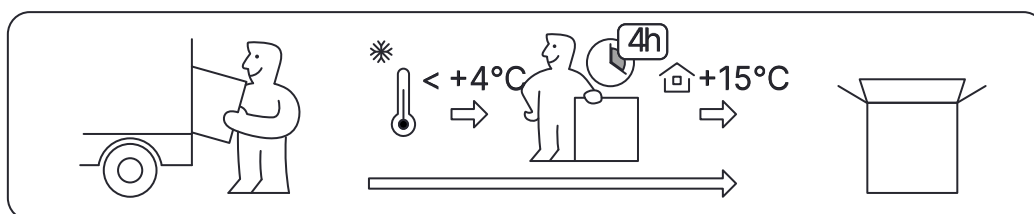


ИНСТРУКЦИЯ ПО СБОРКЕ КРЕСЛА

Наименование

SAMURAI S-2 (ЧЕРНЫЙ 1D.2.15.49)

SAMURAI 1D.2.15.49



КОМПЛЕКТАЦИЯ КРЕСЛА



Спинка

S-L2.K00.06 (T04F-01)



Сиденье

StM-L.N01.00 (T09-01)



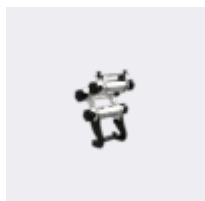
Подлокотники

ArK-02.01 (T34-01)



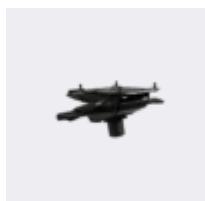
Подушка подголовника

HrP-13.03.00 (T04-01)



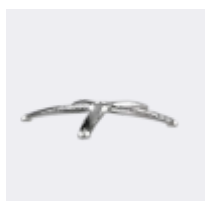
Кронштейн подголовника

HrB-31.02 (T00)



Механизм качания

Синхромеханизм M06 мультиблок Метта со слайдером (Россия)



Пятилучье

Пятилучье B31 алюминиевое литое с овальным сечением D - 700мм



Газлифт

Газлифт G04 хром 85/70



Ролики

Ролик W03 D=60мм

КОМПЛЕКТЫ МЕТИЗОВ ДЛЯ СБОРКИ КРЕСЛА

Пакет №34 0.056 кг

Винт M8x12 черный с полукруглой головкой 4 шт

Винт M8x40 черный 1 шт

Шайба M8 оцинкованная 1 шт

Шайба M8 черная пружинная 1 шт

Пакет №5 0.092 кг

Винт M8x16 черный с полукруглой головкой 4 шт

Шайба 8,5x21x4 4 шт

Ключ шестигранный 6 мм 1 шт

Пакет №7 0.012 кг

Заглушка 25 пластиковая 4 шт

Пакет №37 0.034 кг

Винт M8x16 черный с полукруглой головкой 4 шт

Пакет №23 0.030 кг

Гайка M8 черная 4 шт

Ключ накидной 14 мм 1 шт

Пакет №33 0.026 кг

Винт M6x12 черный 2 шт

Винт M6x8 черный 2 шт

Гайка M6x10 Эриксона черная 2 шт

Ключ шестигранный 4 мм _____ 1 шт



После вскрытия упаковки, удалите металлические скобы с крышки коробки во избежание повреждения изделия.

Внимание!

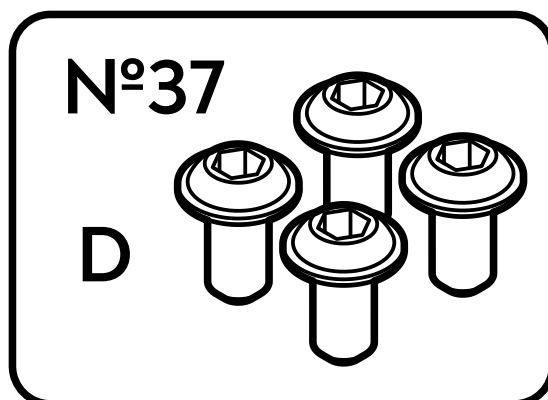
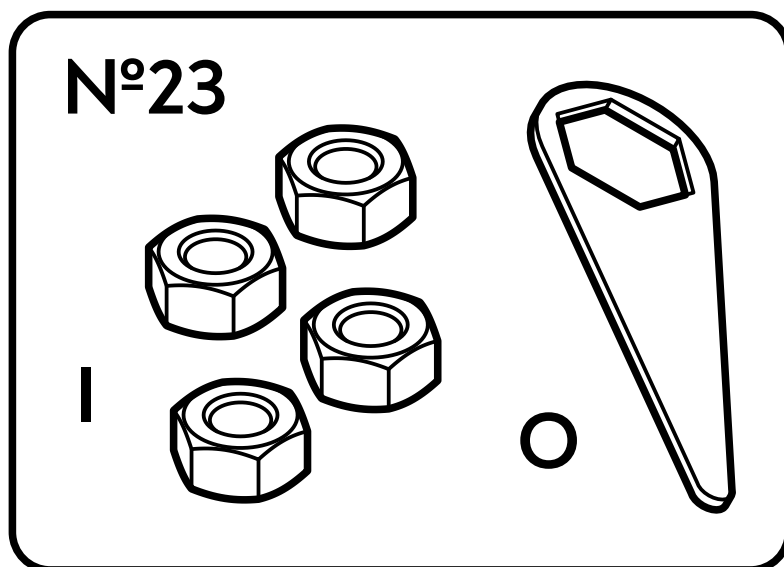
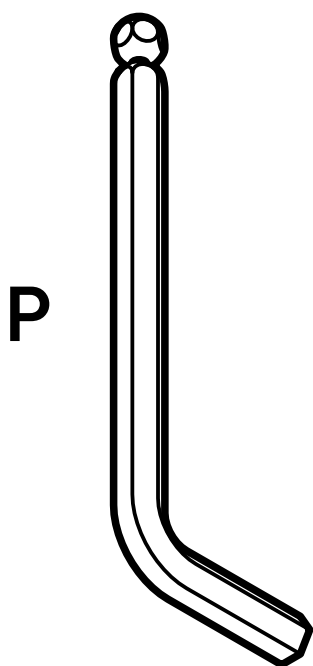
При сборке и эксплуатации не разбирайте комплектующие, собранные на заводе-изготовителе.

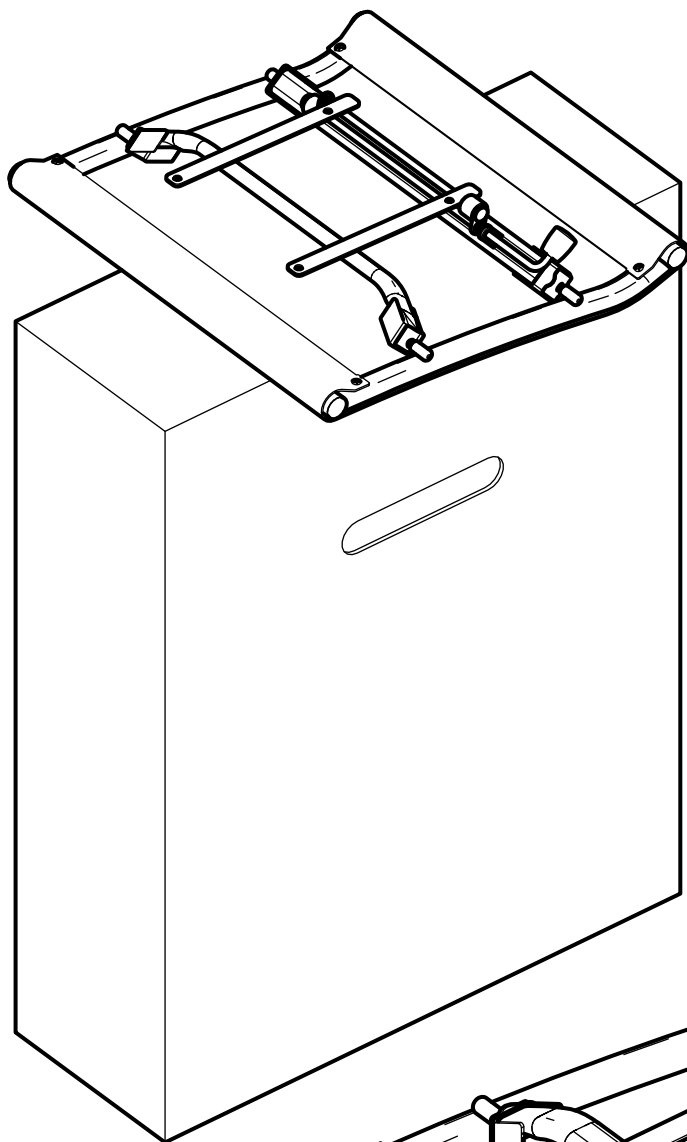
При транспортировке мебели при температуре ниже 4°C необходимо до начала эксплуатации выдержать ее в помещении не менее 24 часов.

Кресло предназначено для сидения во время работы или отдыха. Не рекомендуется вставать на кресло, садиться на подлокотники, использовать кресло для физических упражнений. Следуйте рекомендациям по эксплуатации, указанным на последней странице, а так же, для долгой, безопасной и исправной работы кресла и его комплектующих.

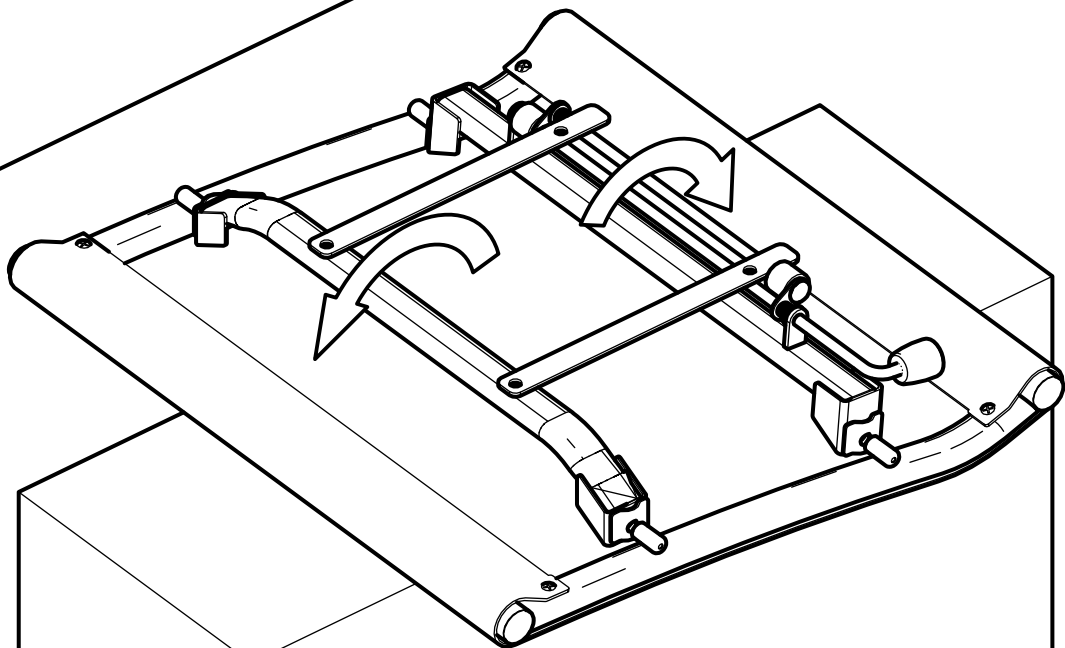
Крепление мультиблока М06 к сиденью натяжному с РУА

Используемые пакеты метизов:

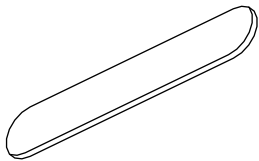


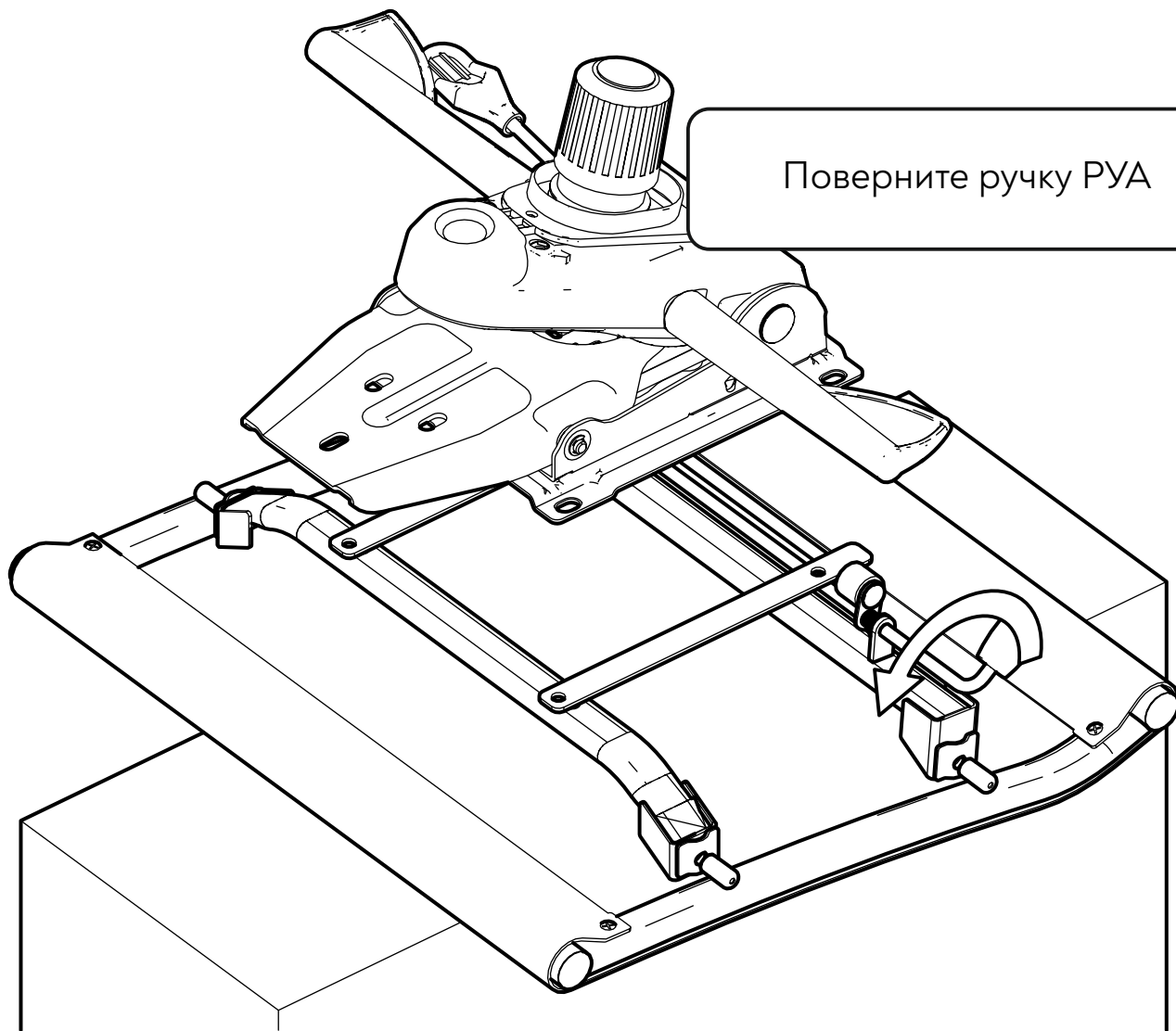


Положите сиденье
на верхнюю часть короба

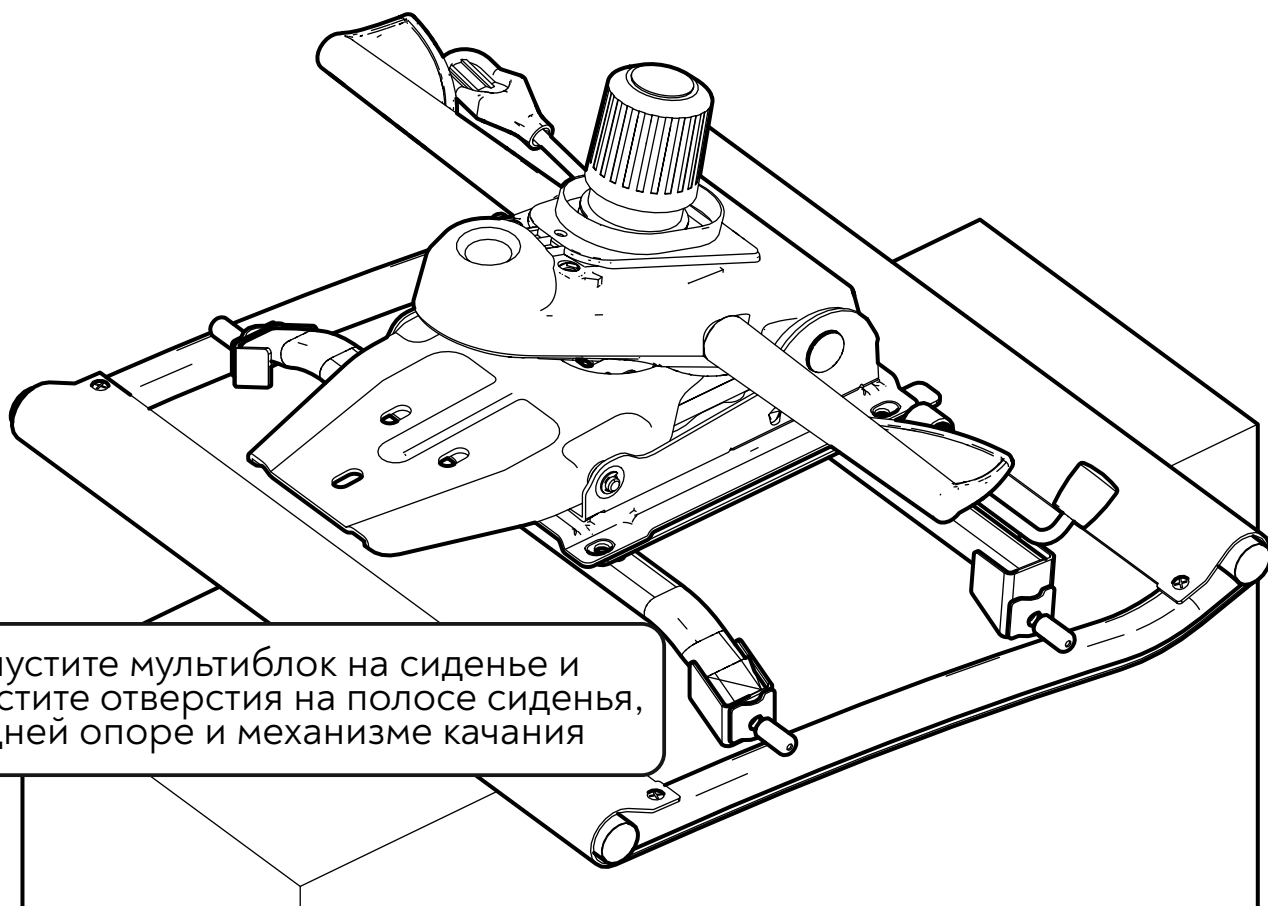


Приведите опоры сиденья
в вертикальное положение



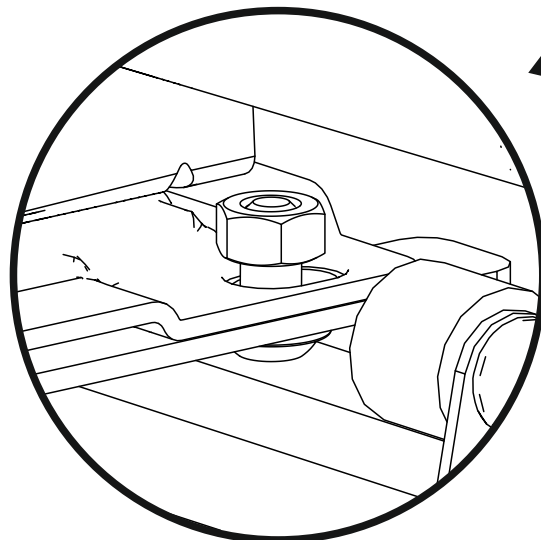
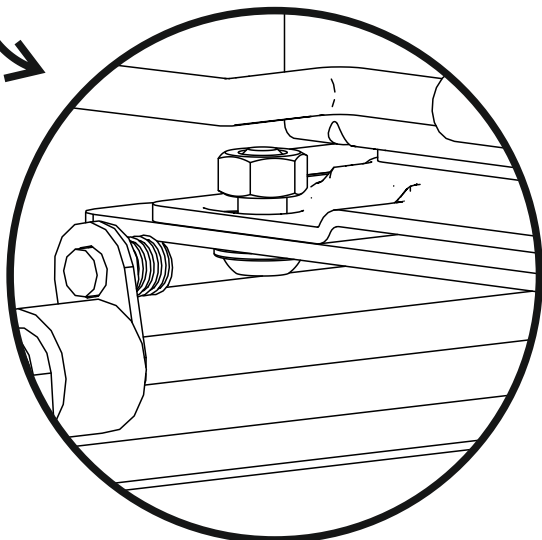
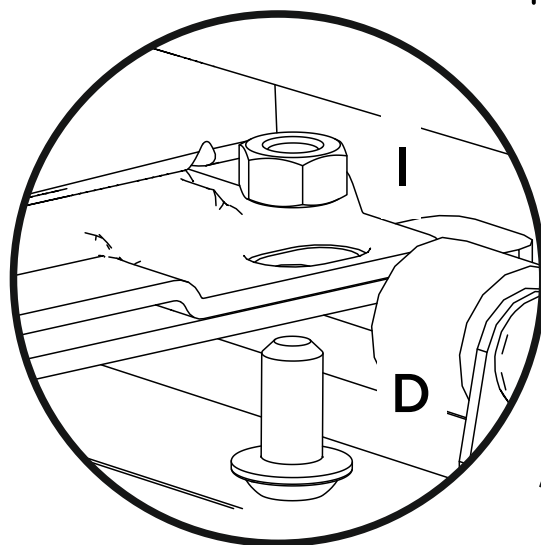
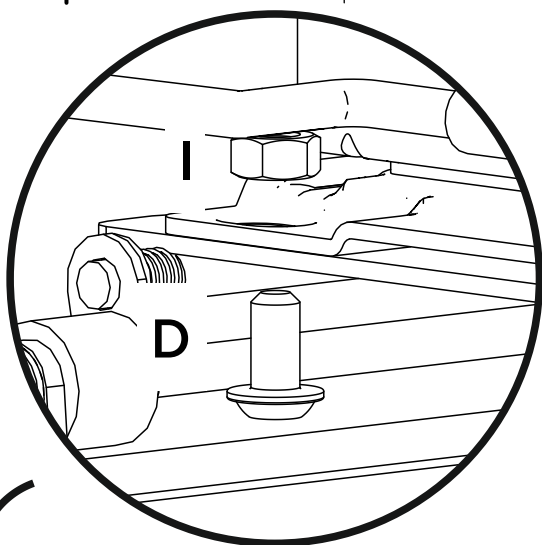
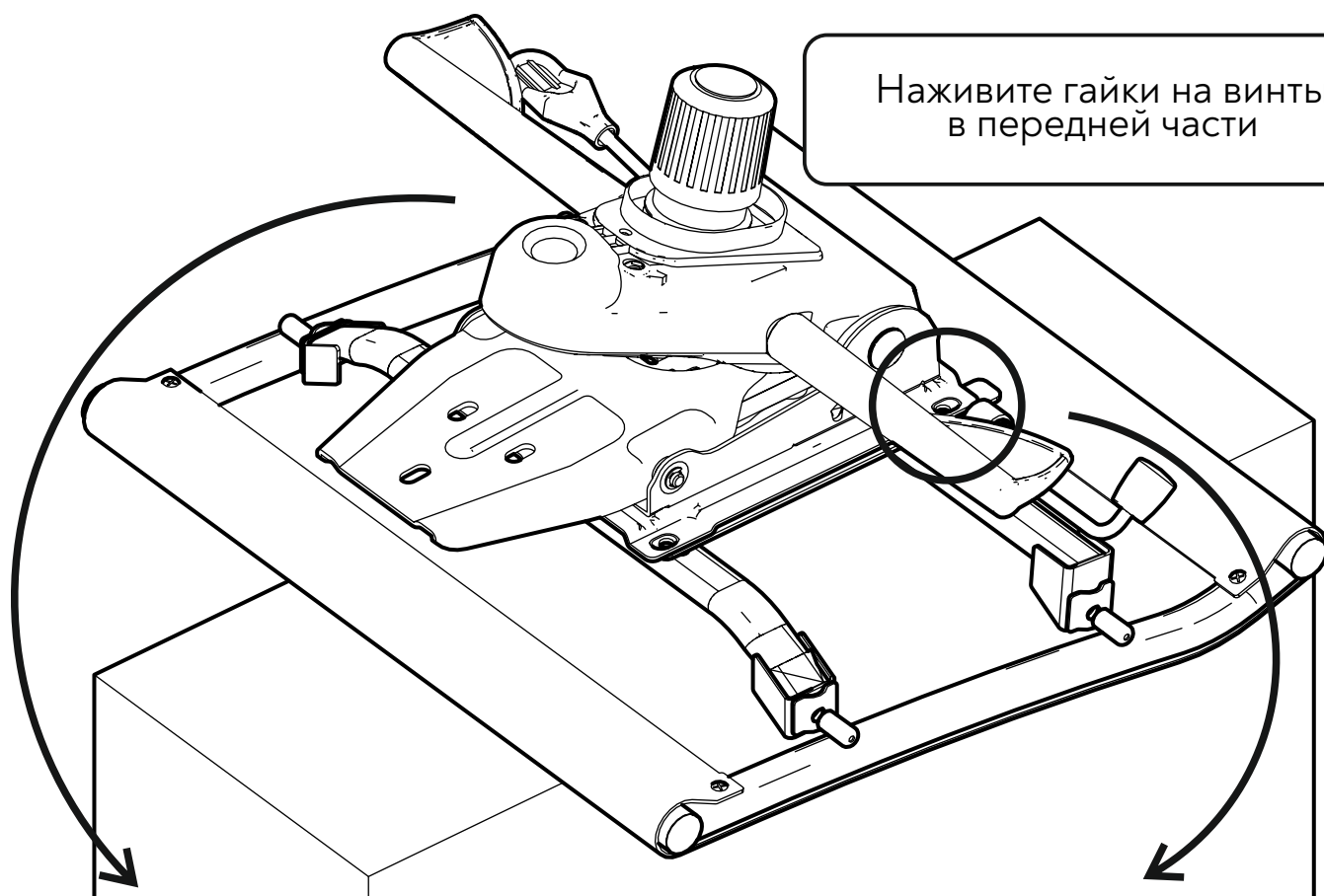


Поверните ручку РУА

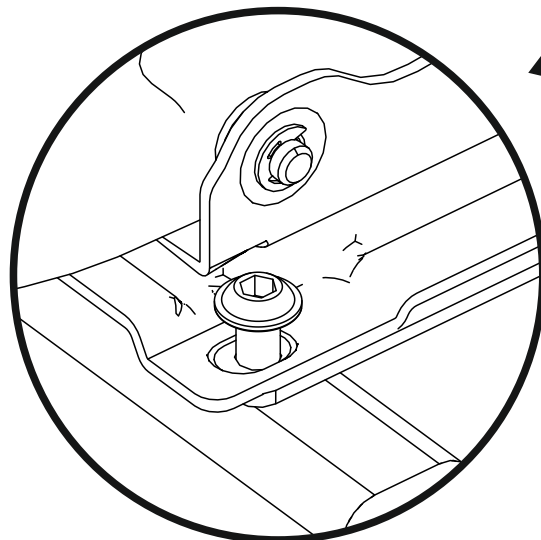
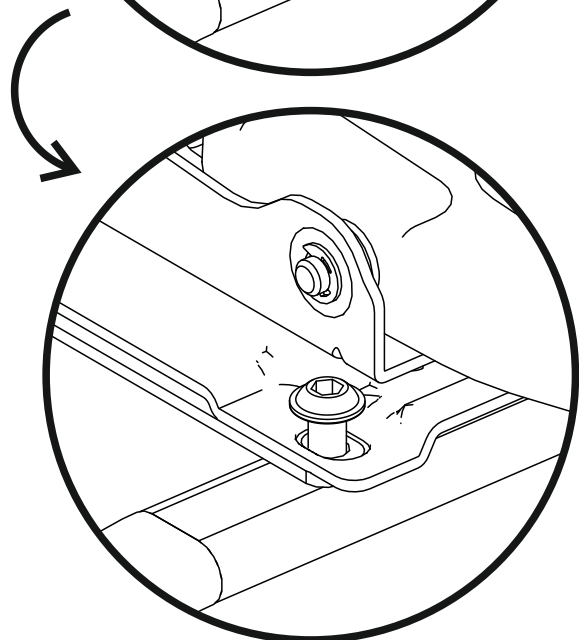
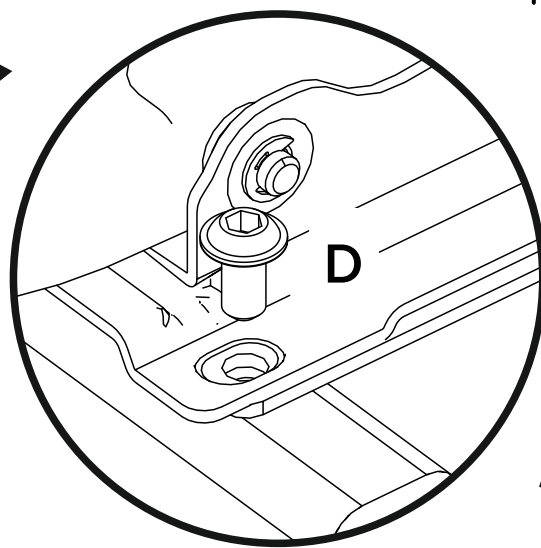
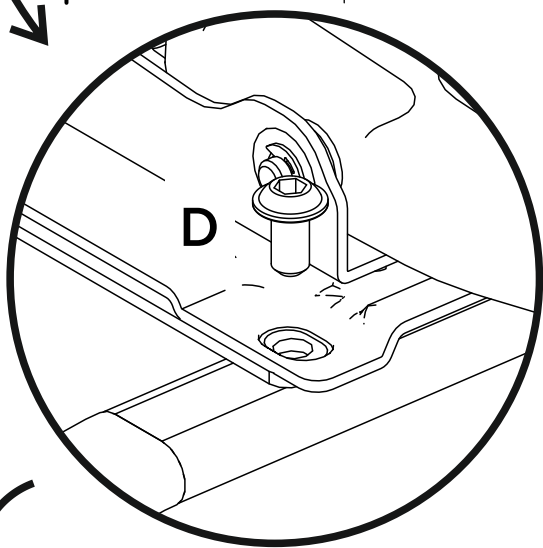
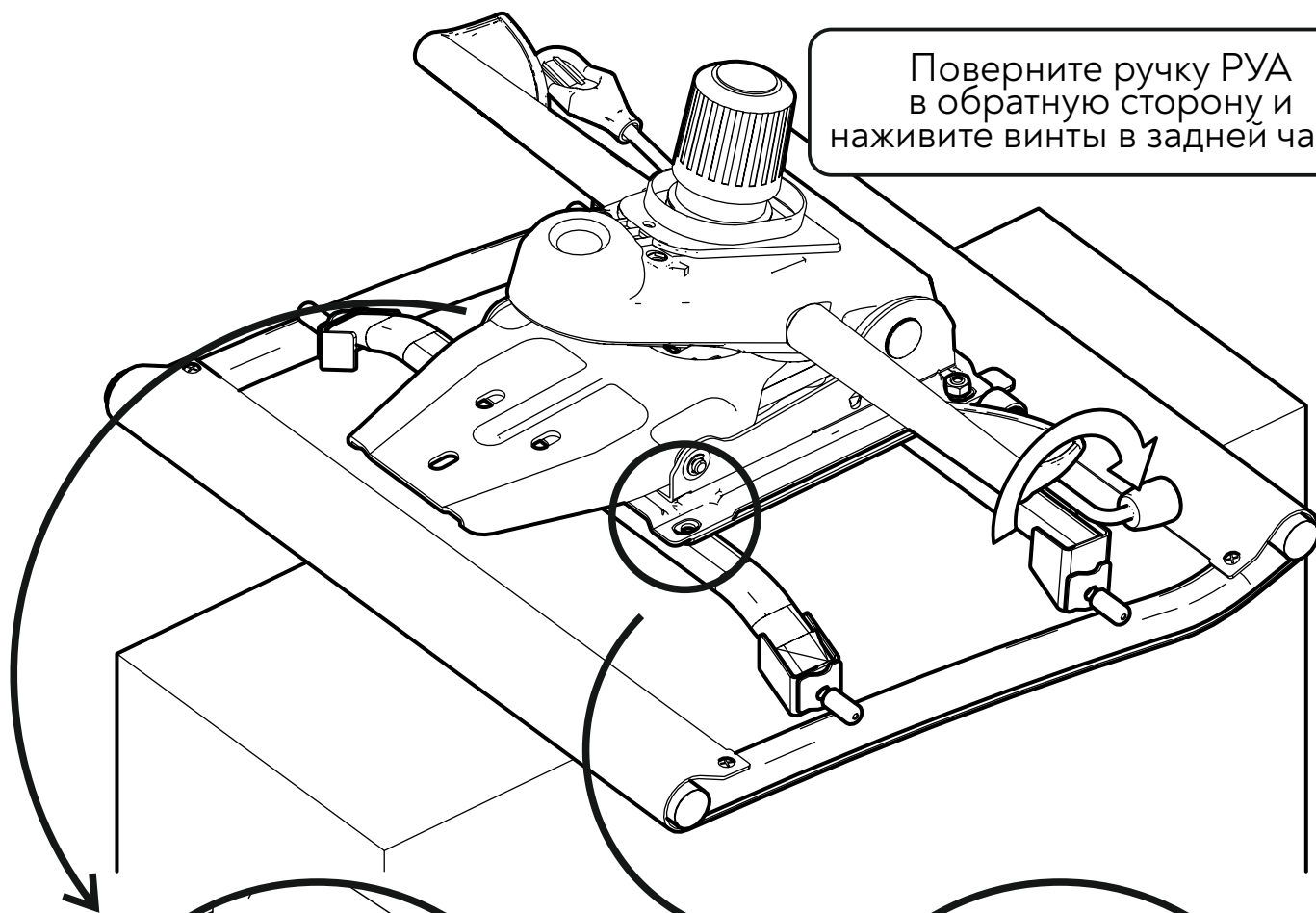


Опустите мультиблок на сиденье и совместите отверстия на полосе сиденья, задней опоре и механизме качания

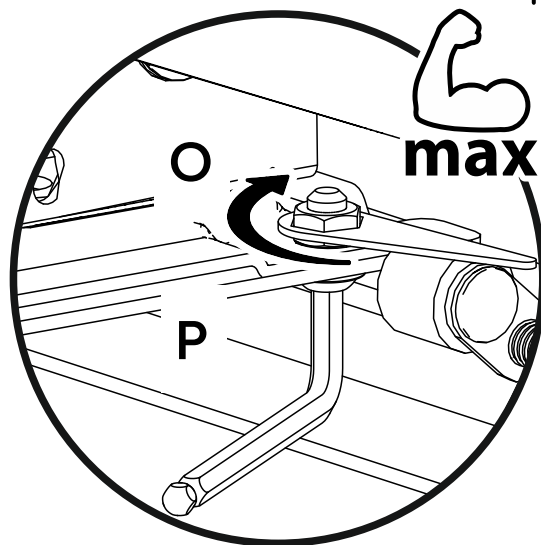
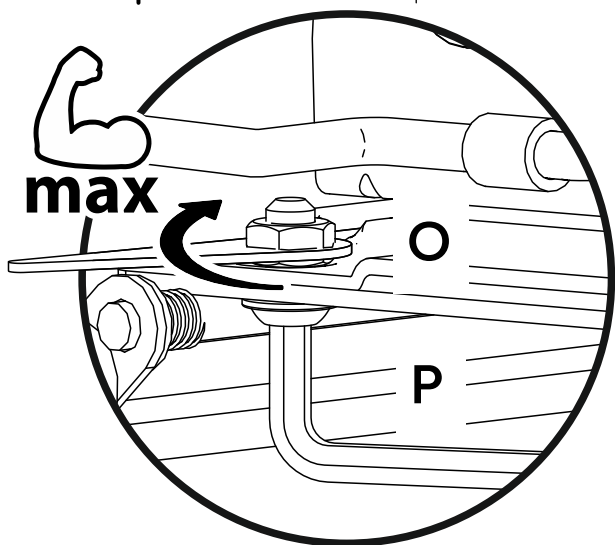
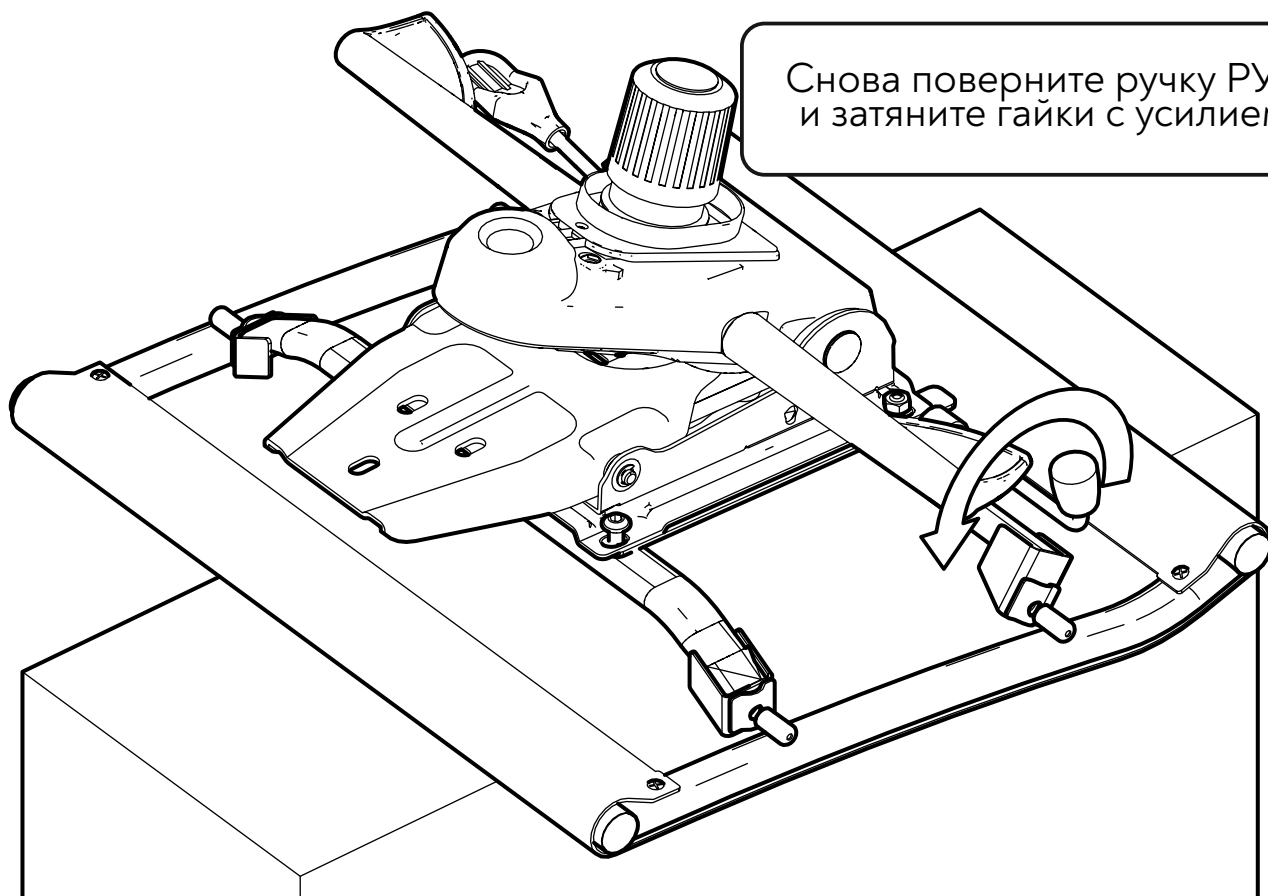
Наживите гайки на винты
в передней части



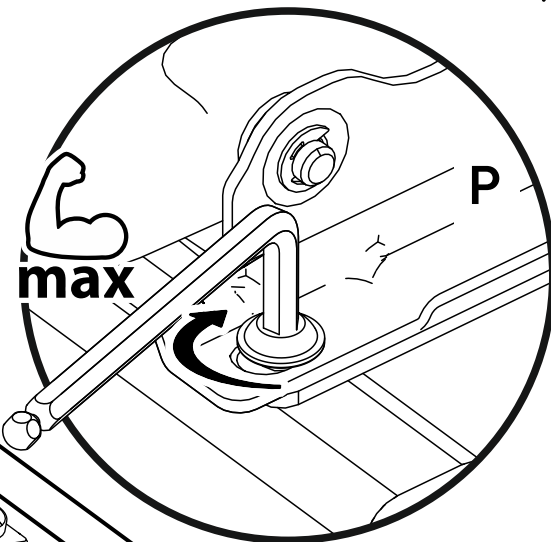
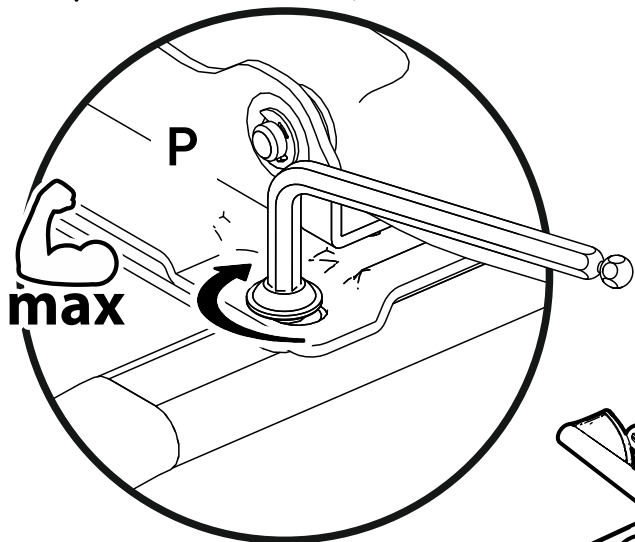
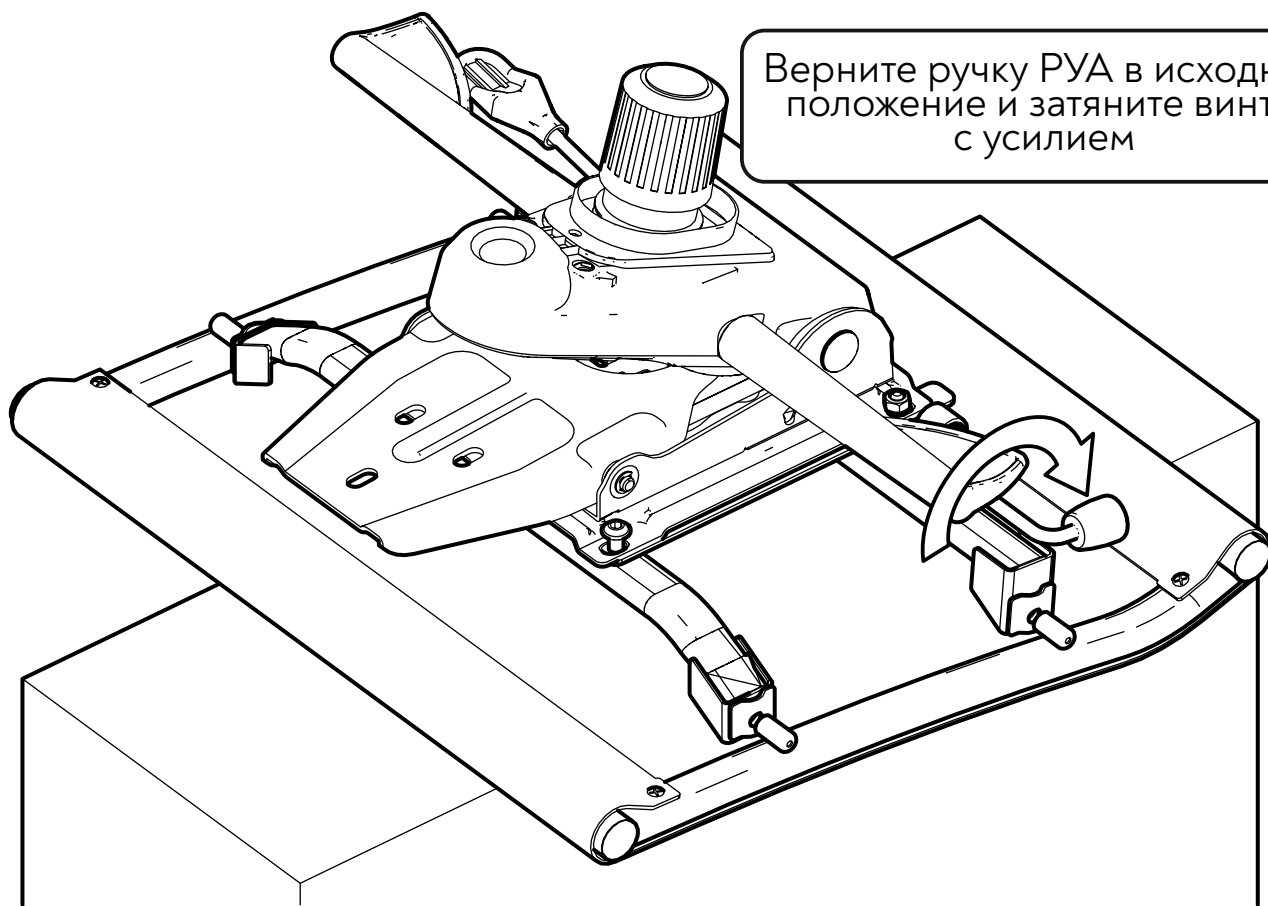
Поверните ручку РУА
в обратную сторону и
наживите винты в задней части



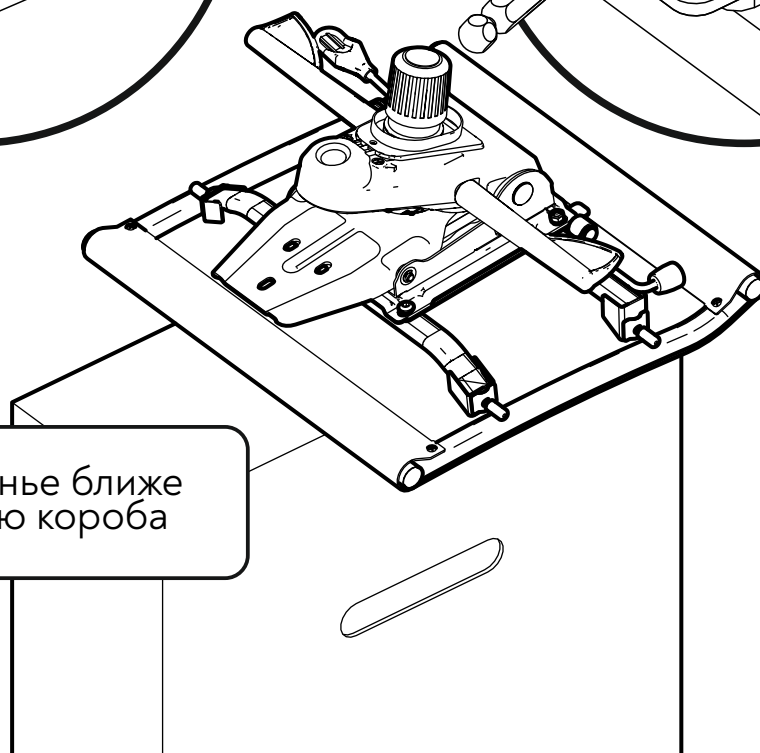
Снова поверните ручку РУА и затяните гайки с усилием



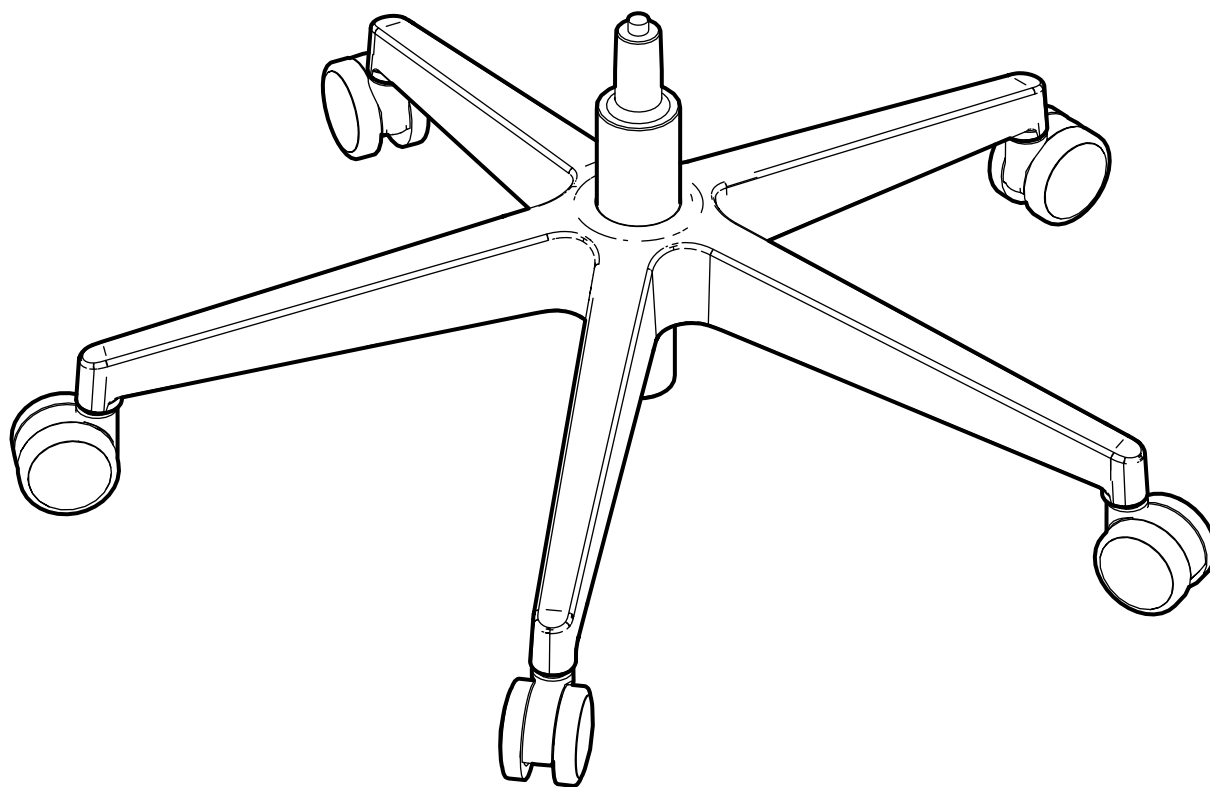
Верните ручку РУА в исходное положение и затяните винты с усилием

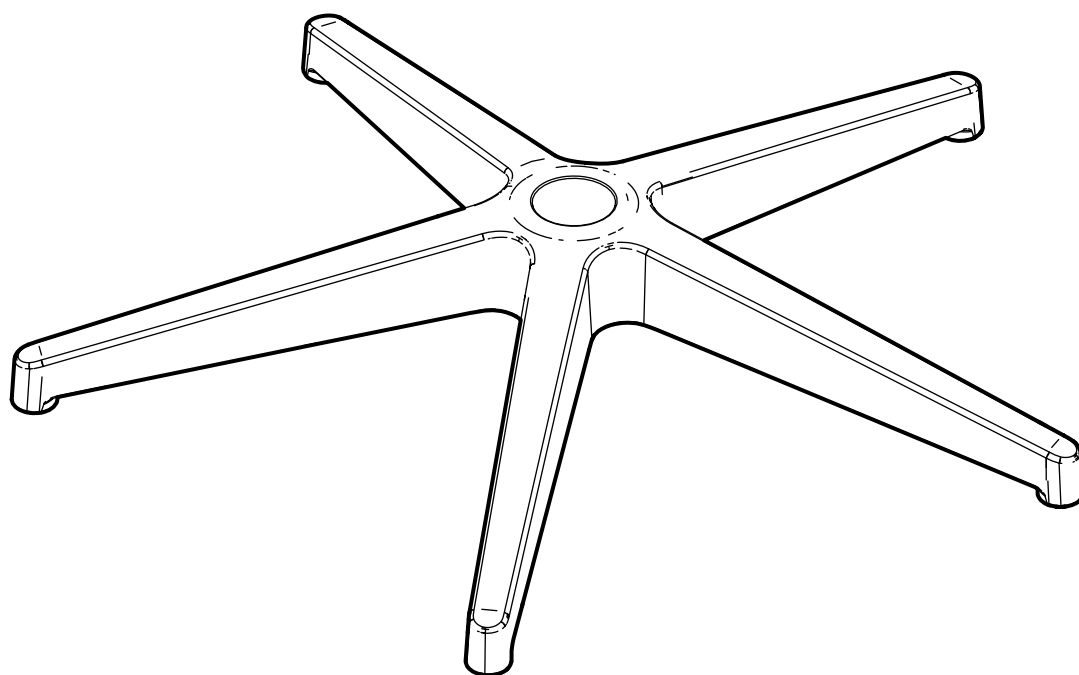


Подвиньте сиденье ближе к дальнему краю короба

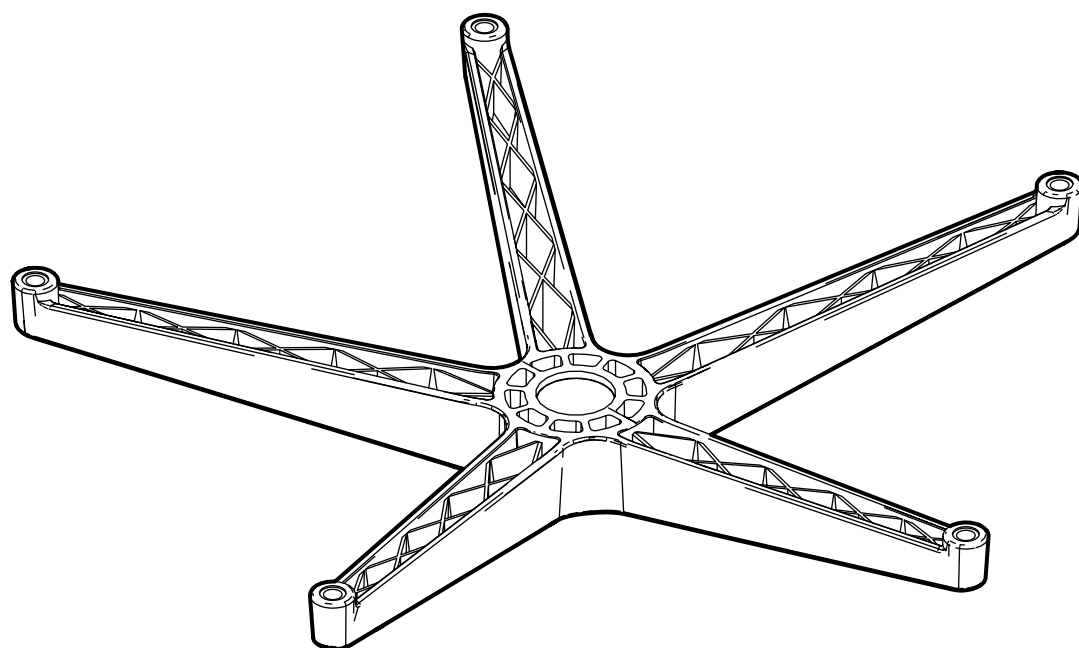


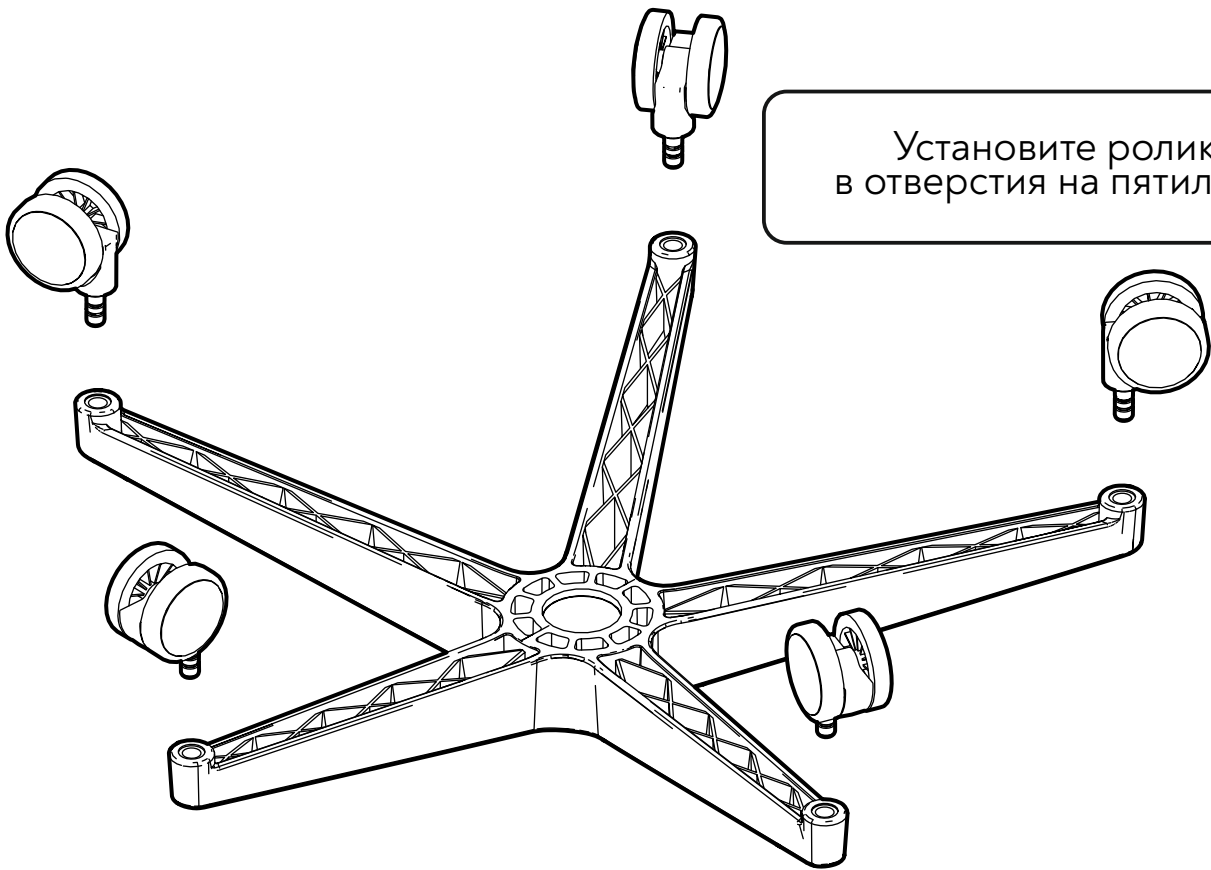
Сборка ОСНОВАНИЯ



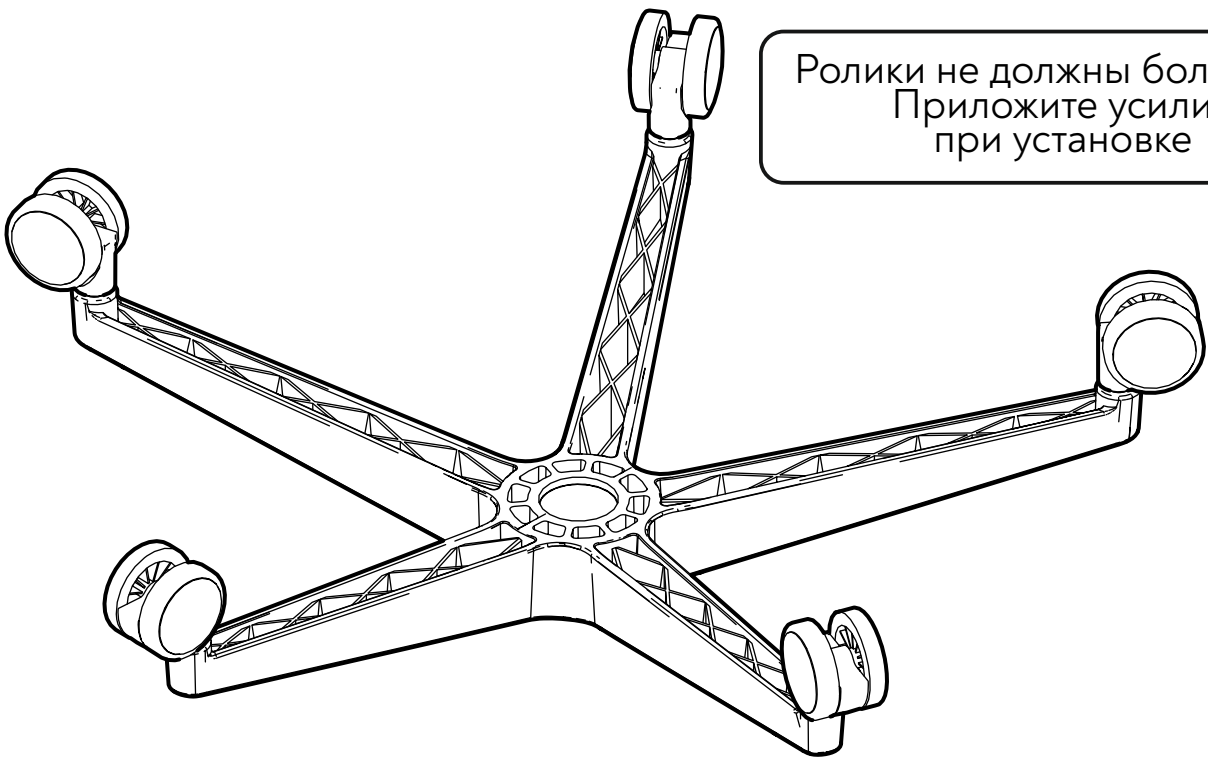
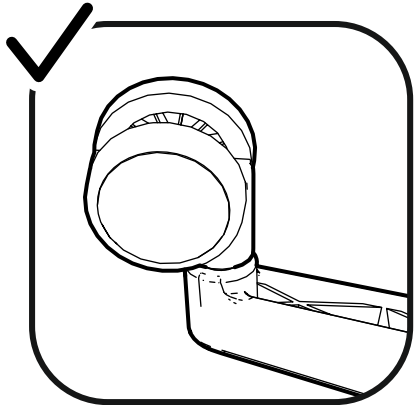
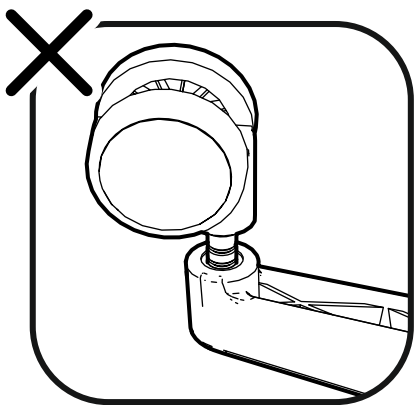


Переверните
пятилучие



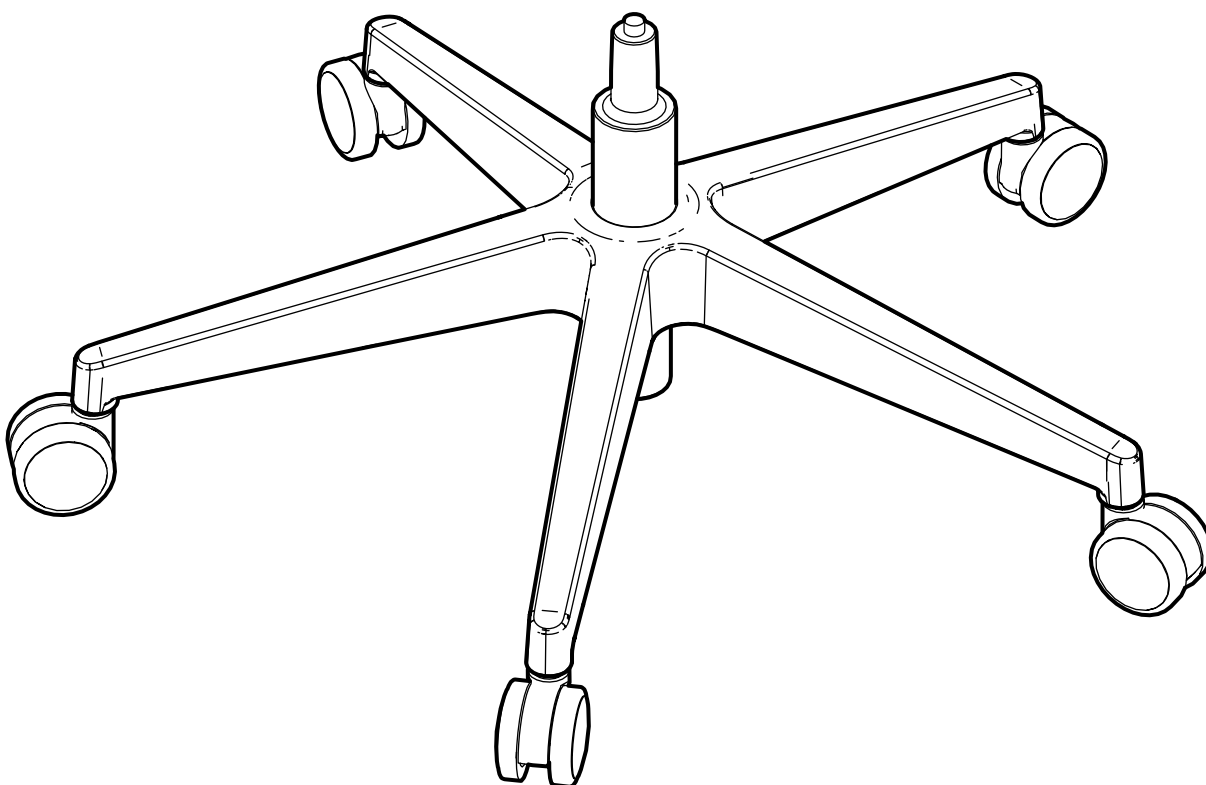
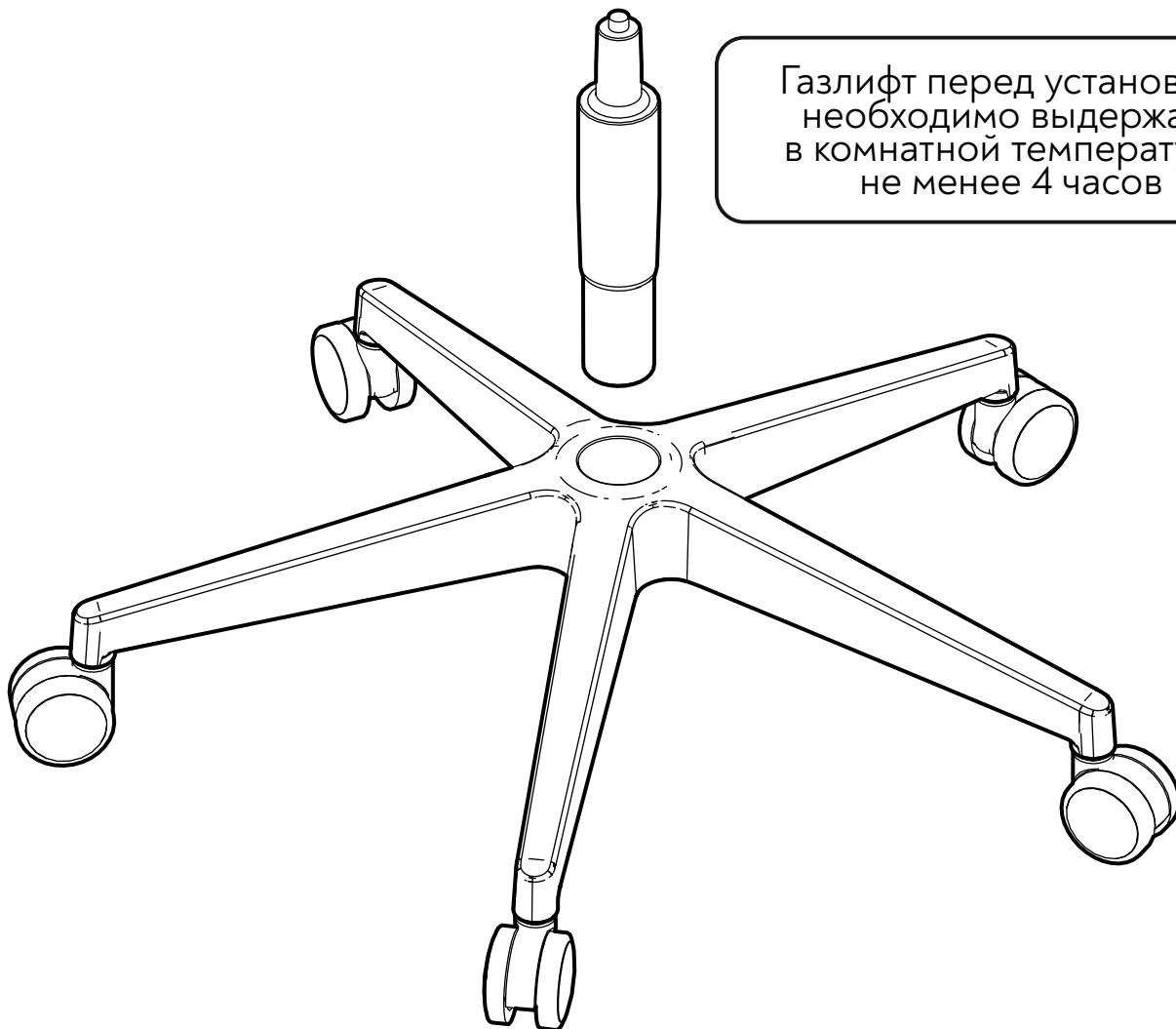


Установите ролики
в отверстия на пятилучии



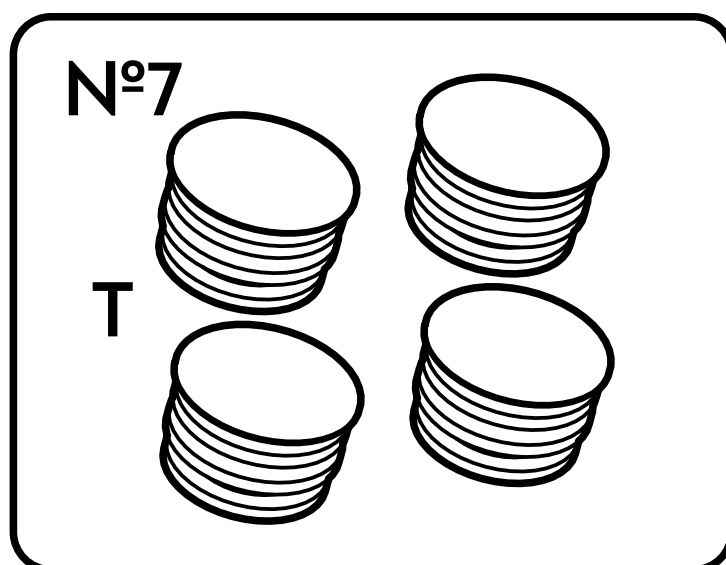
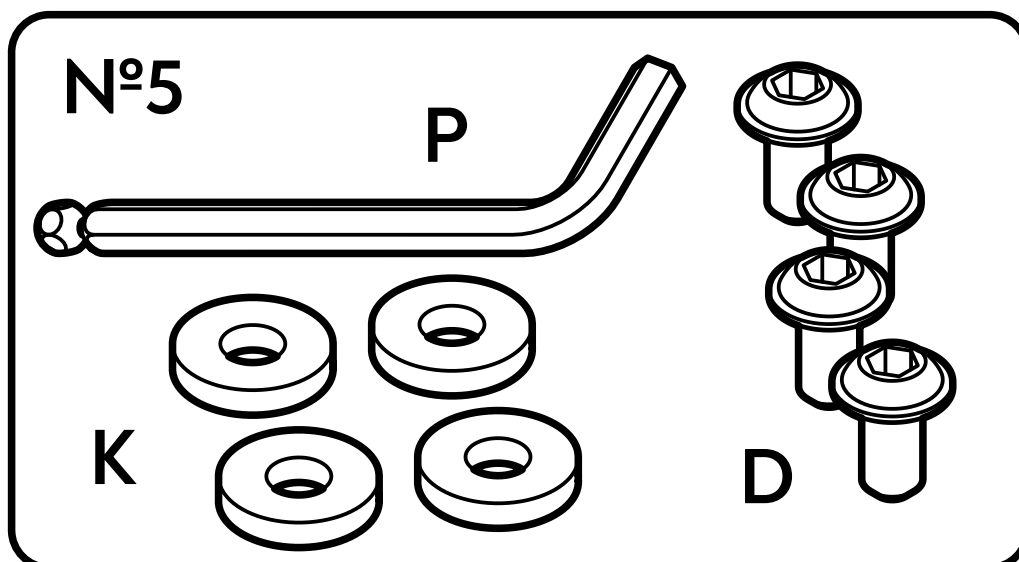
Ролики не должны болтаться.
Приложите усилие
при установке

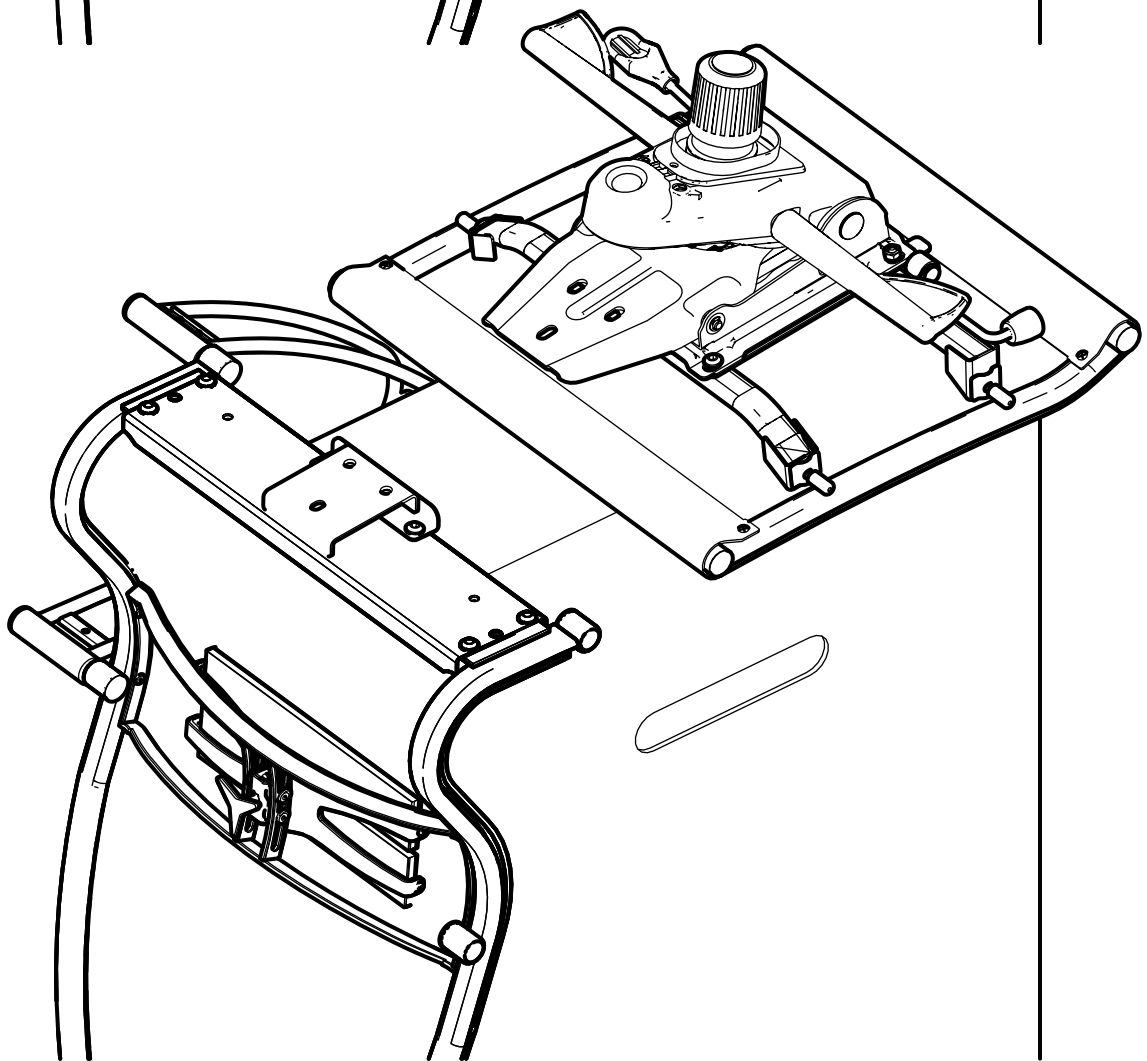
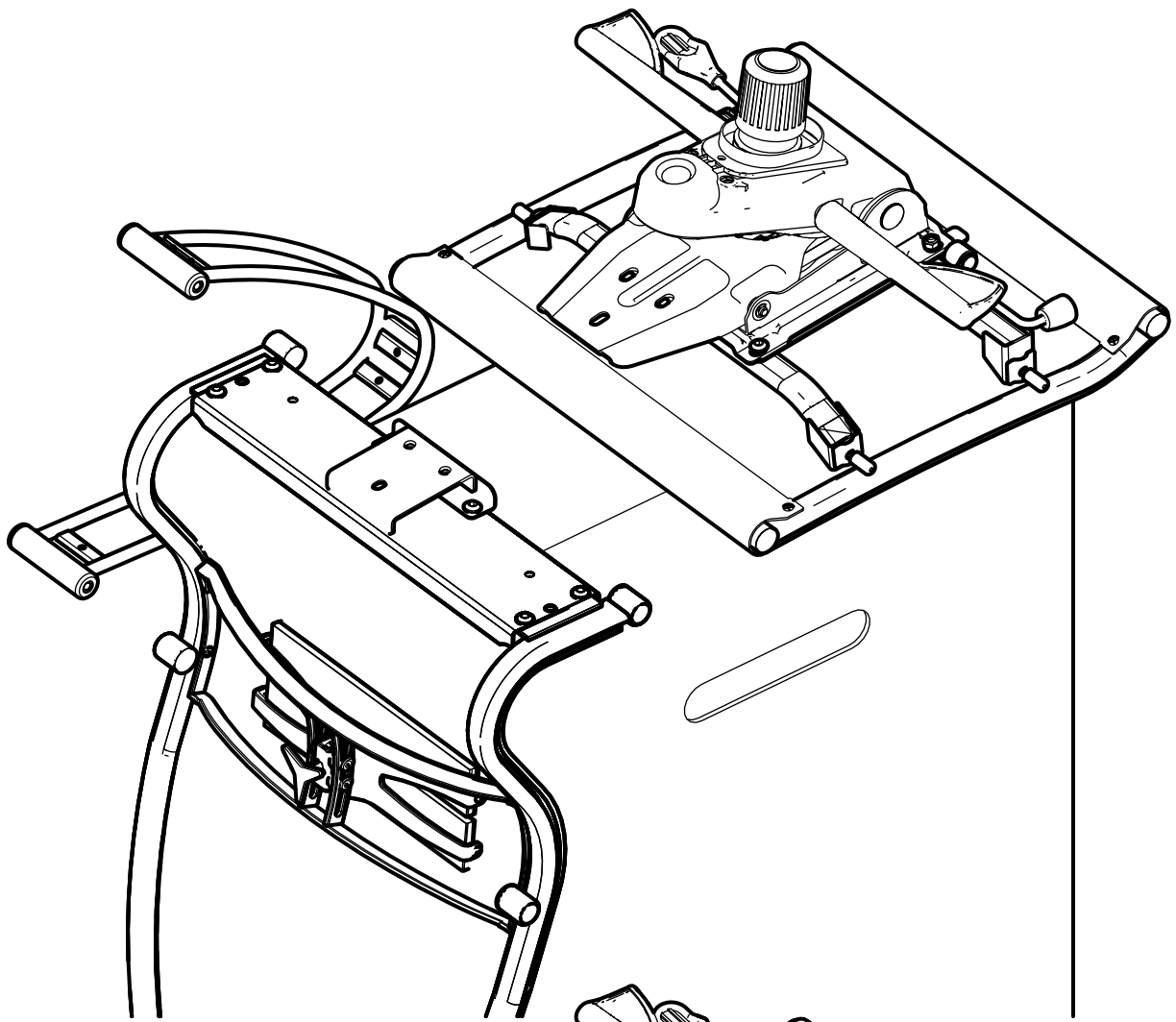
Газлифт перед установкой
необходимо выдержать
в комнатной температуре
не менее 4 часов



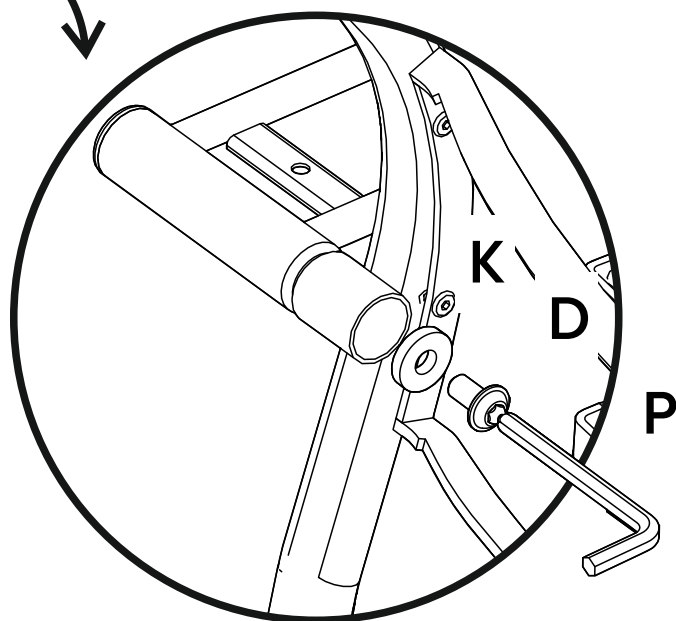
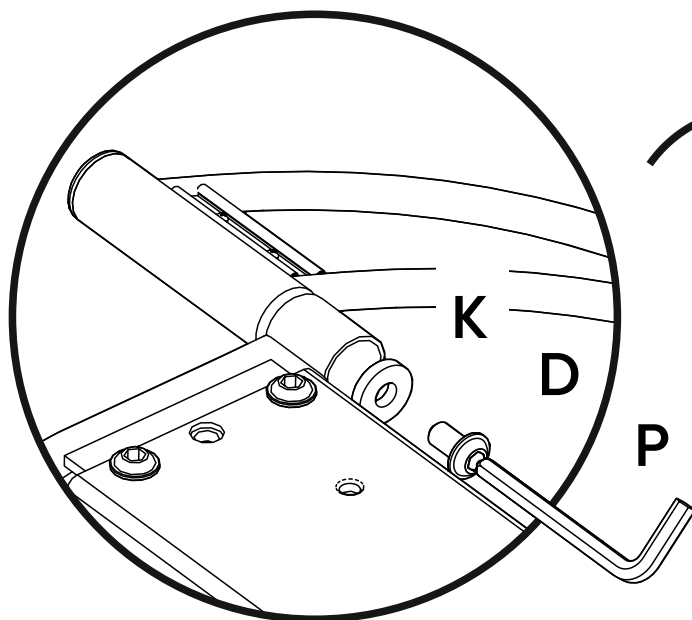
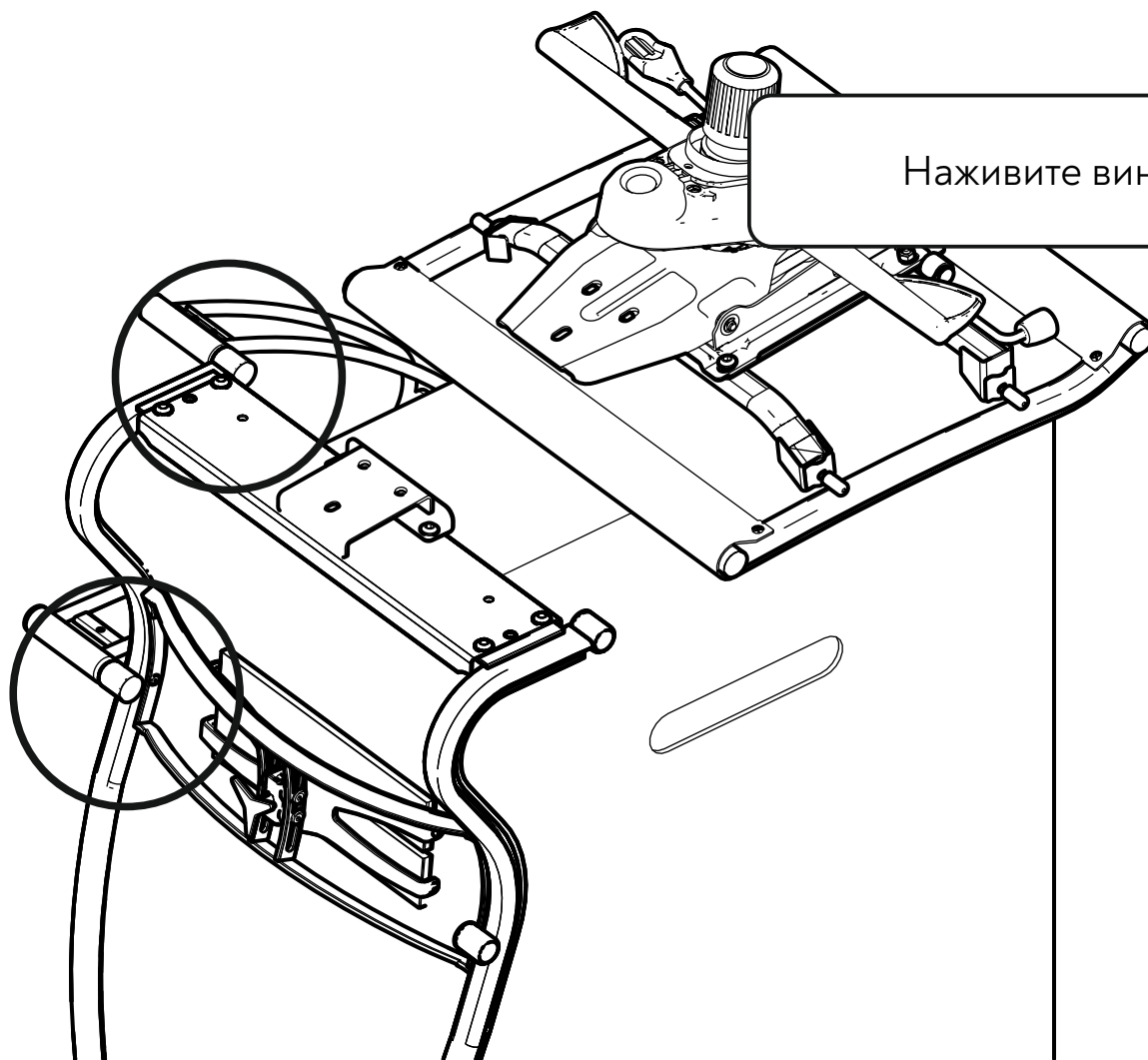
Крепление к спинке Классических подлокотников

Используемые пакеты метизов:

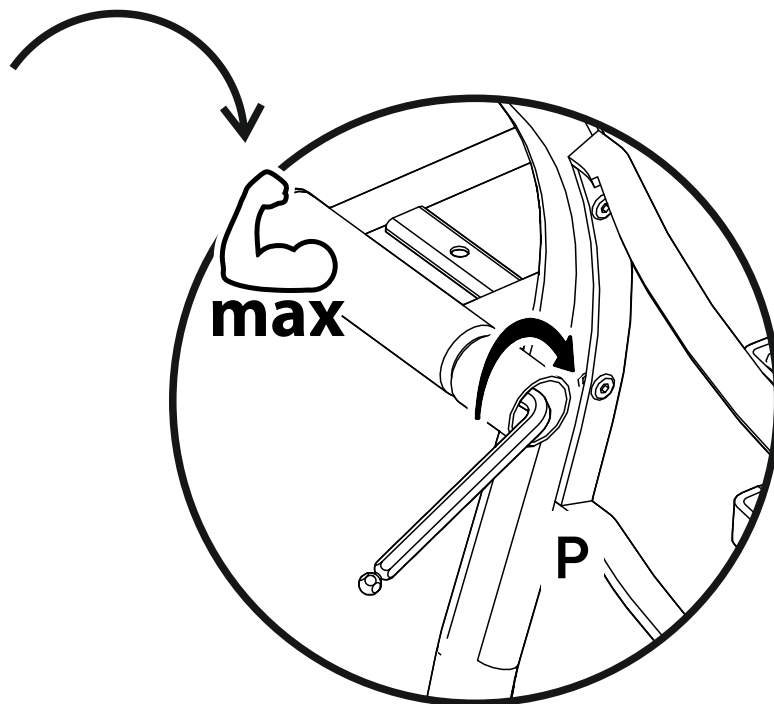
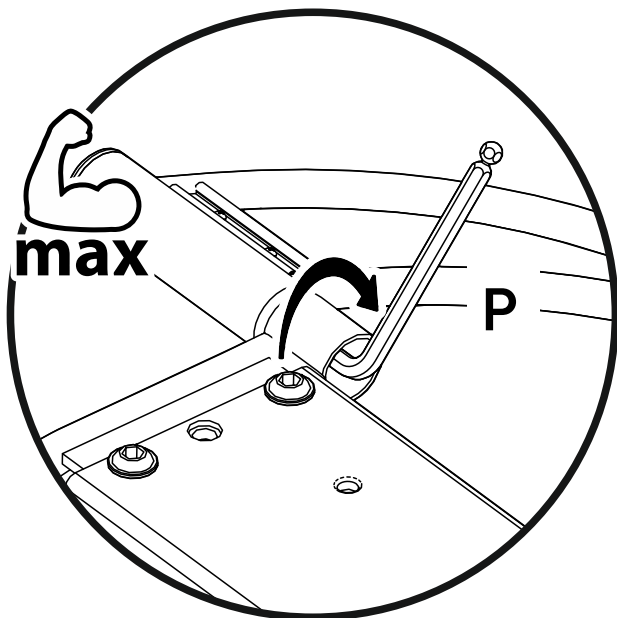
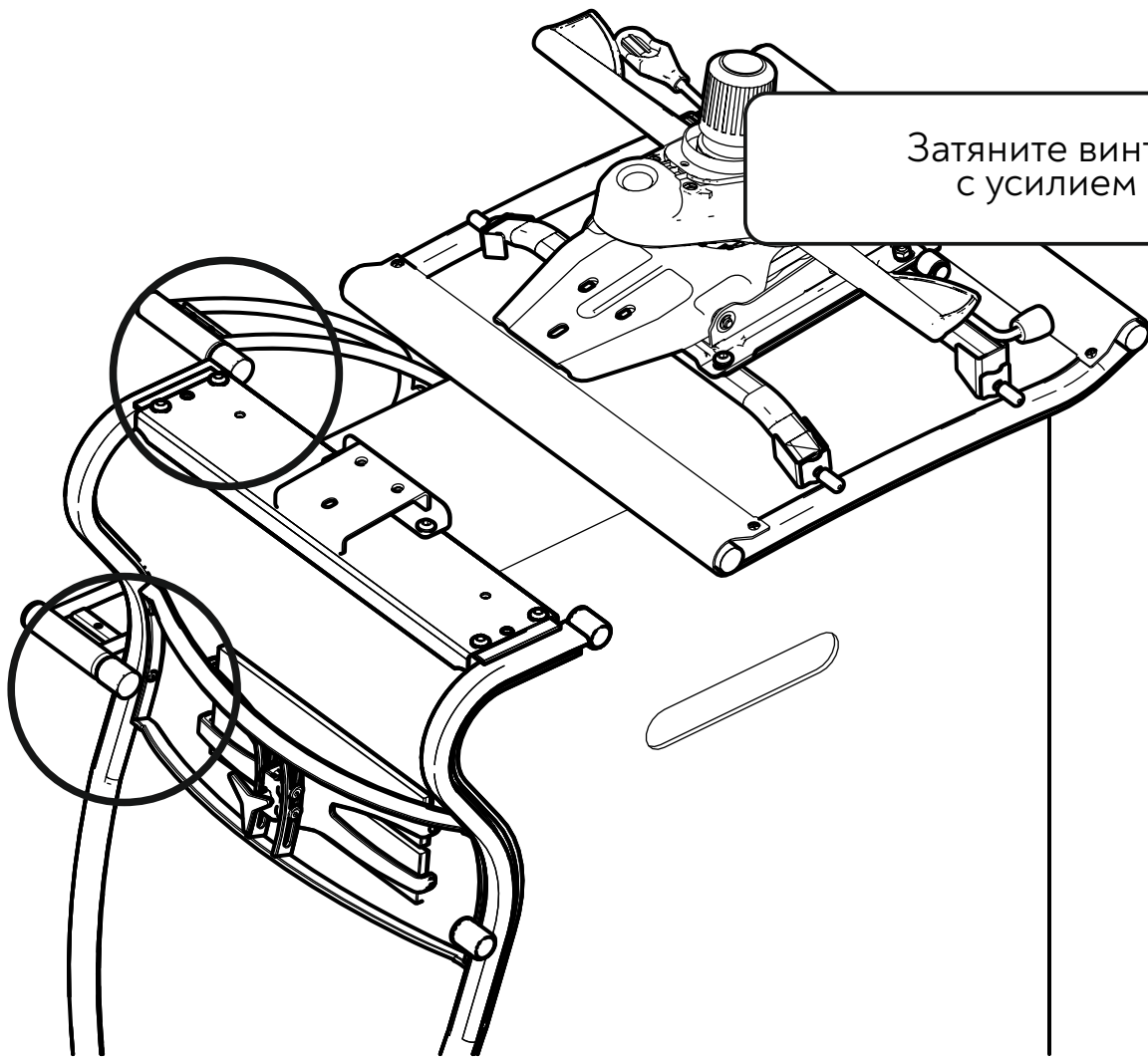




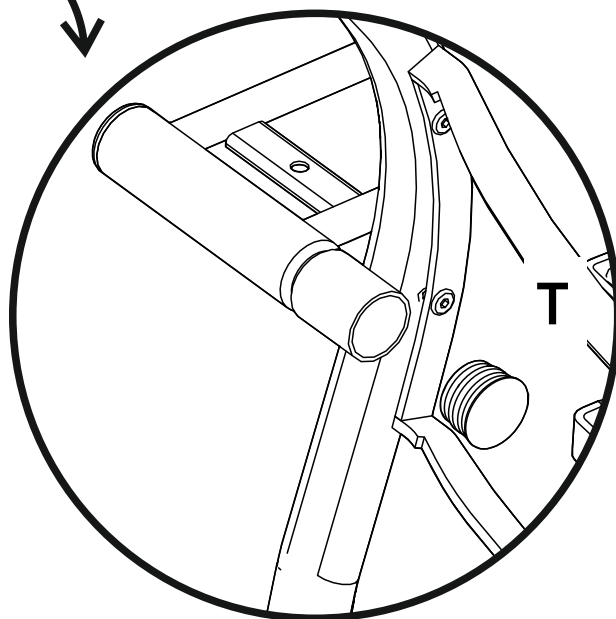
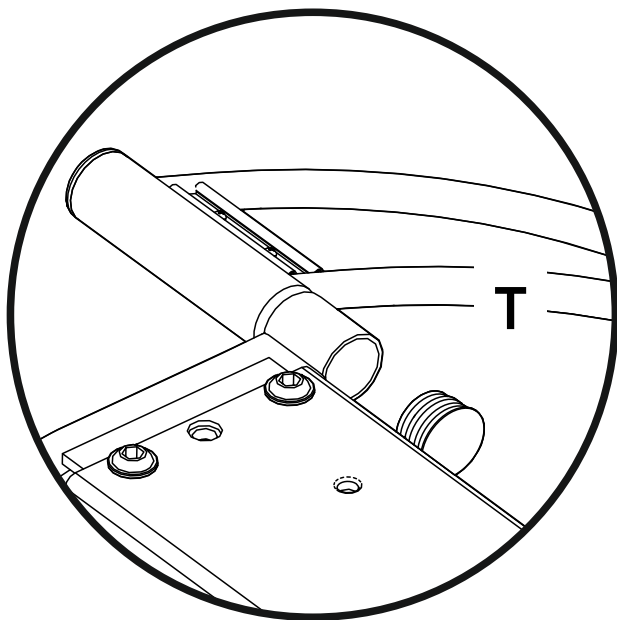
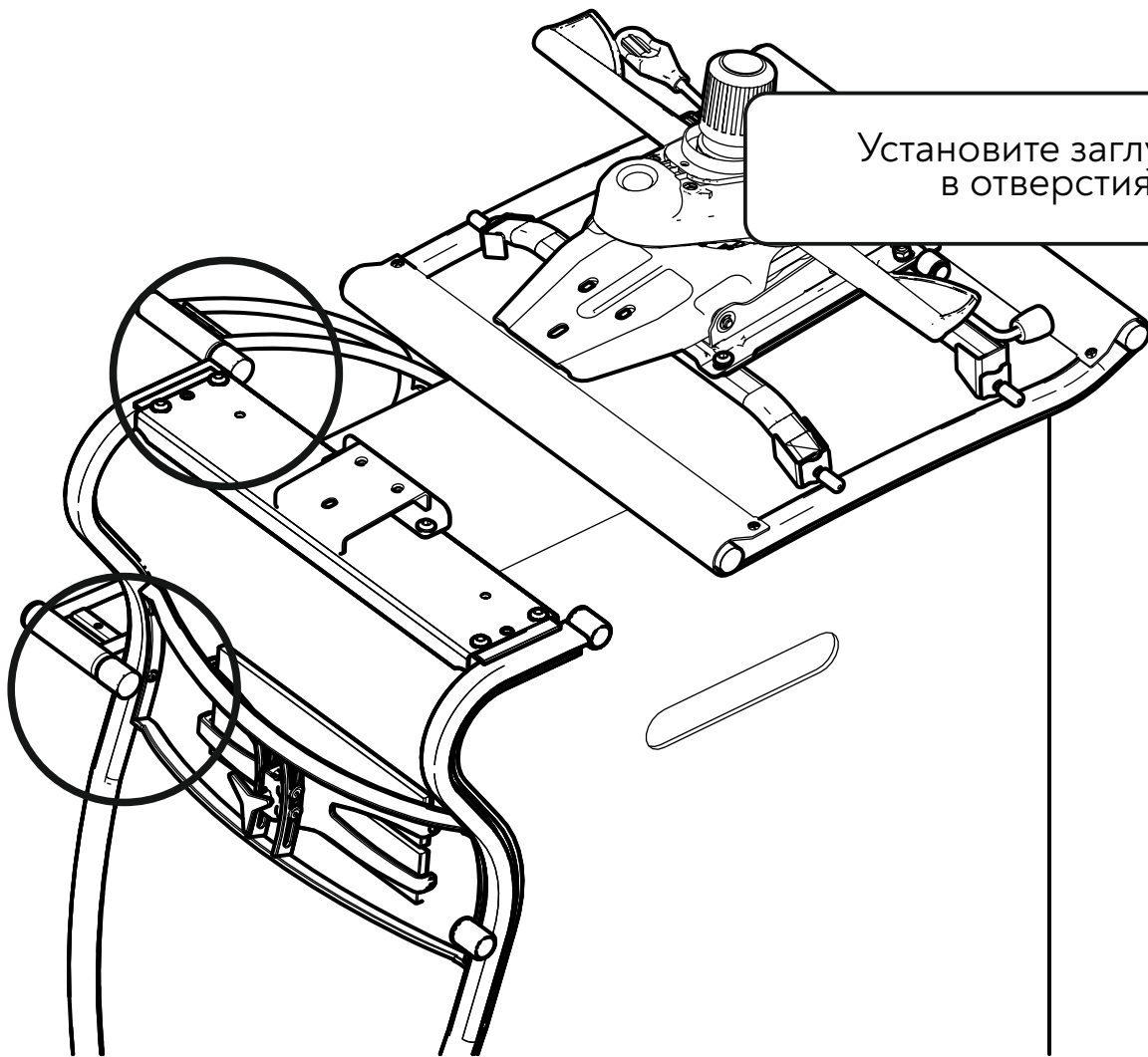
Наживите винты

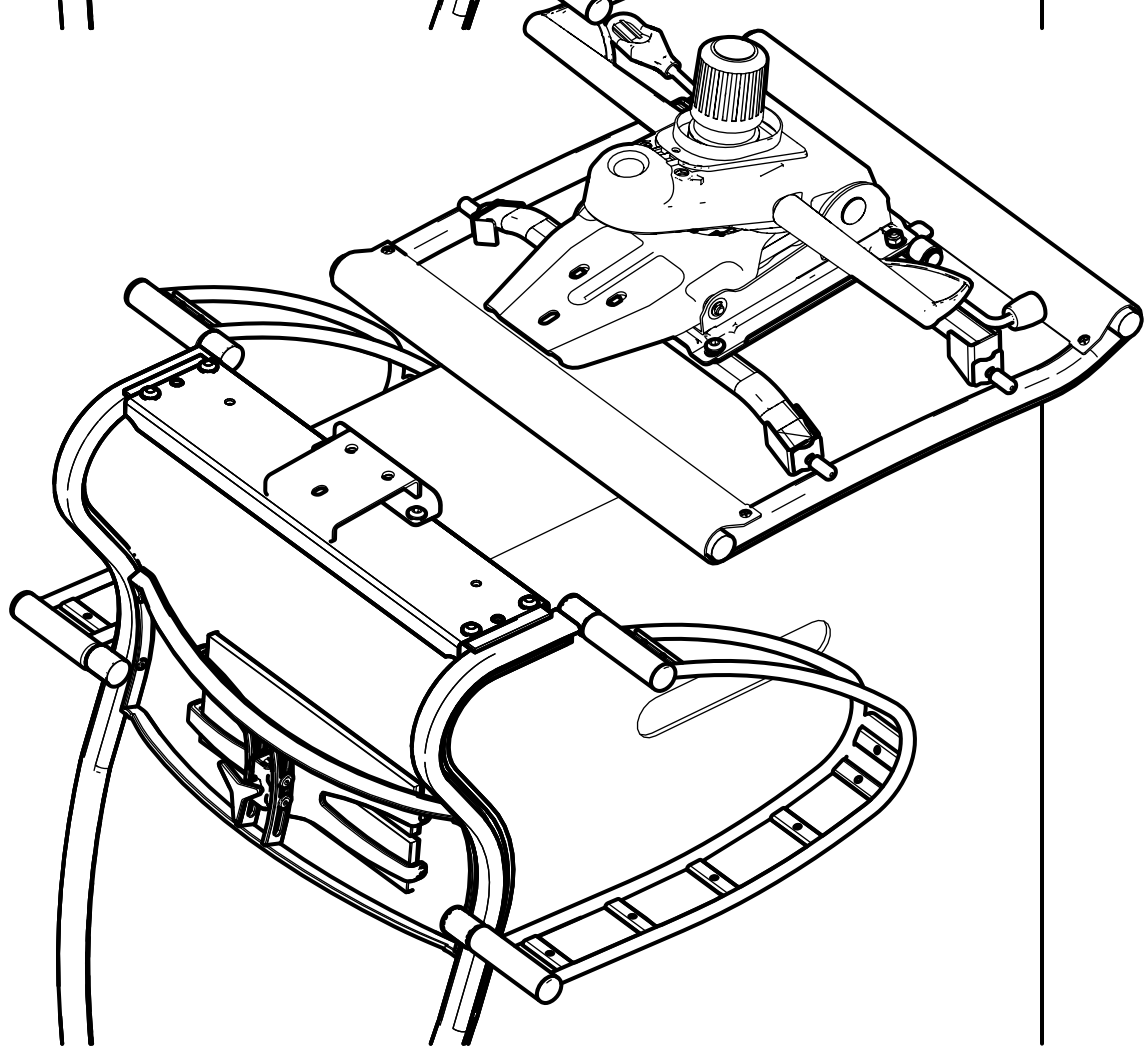
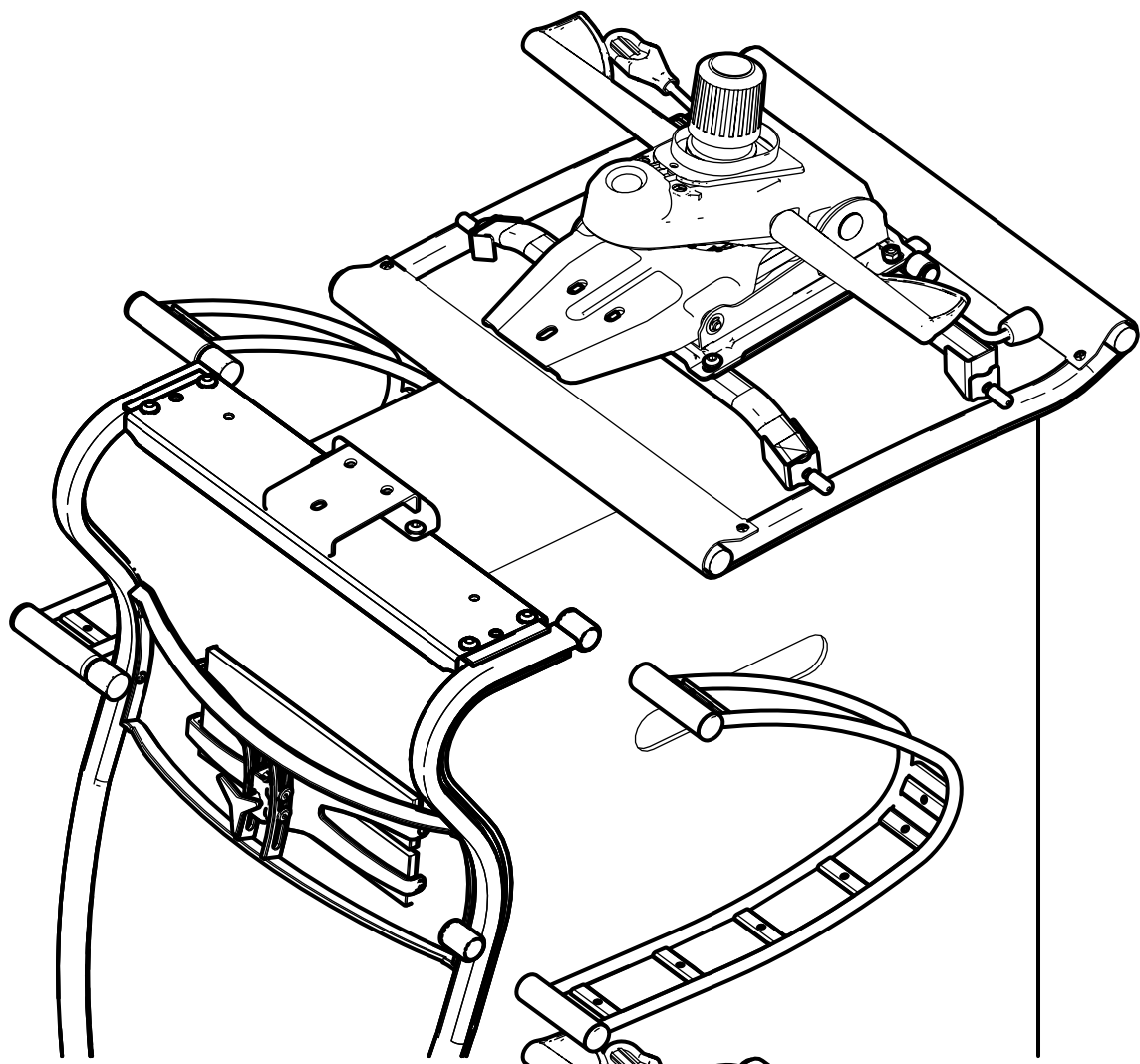


Затяните винты
с усилием

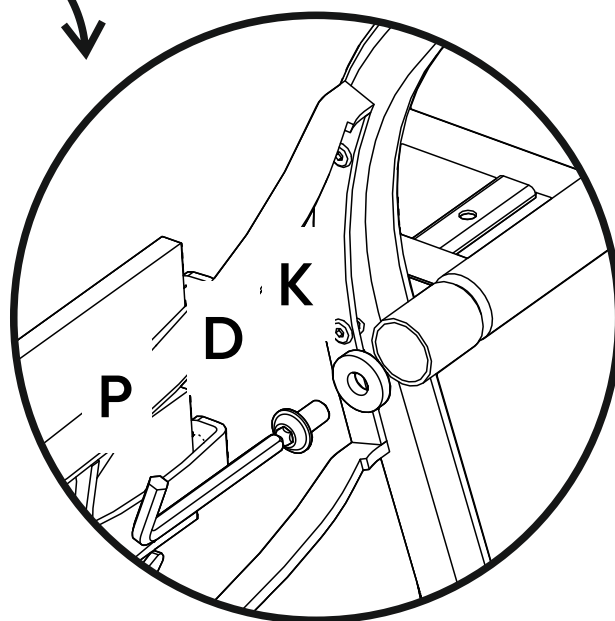
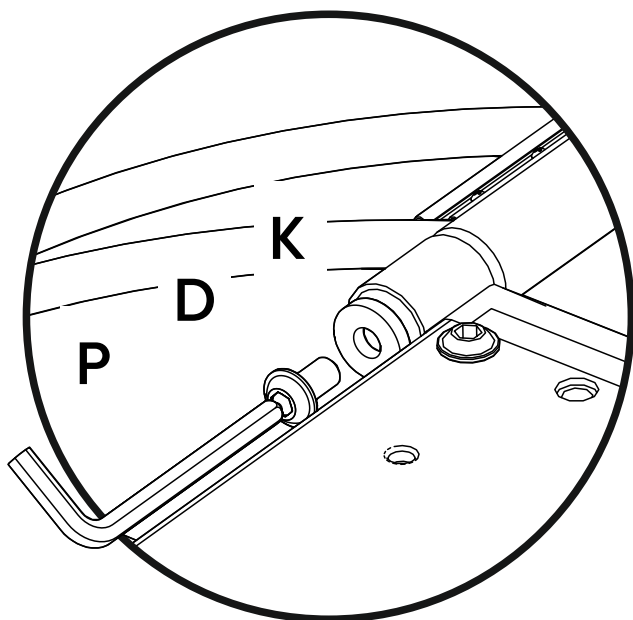
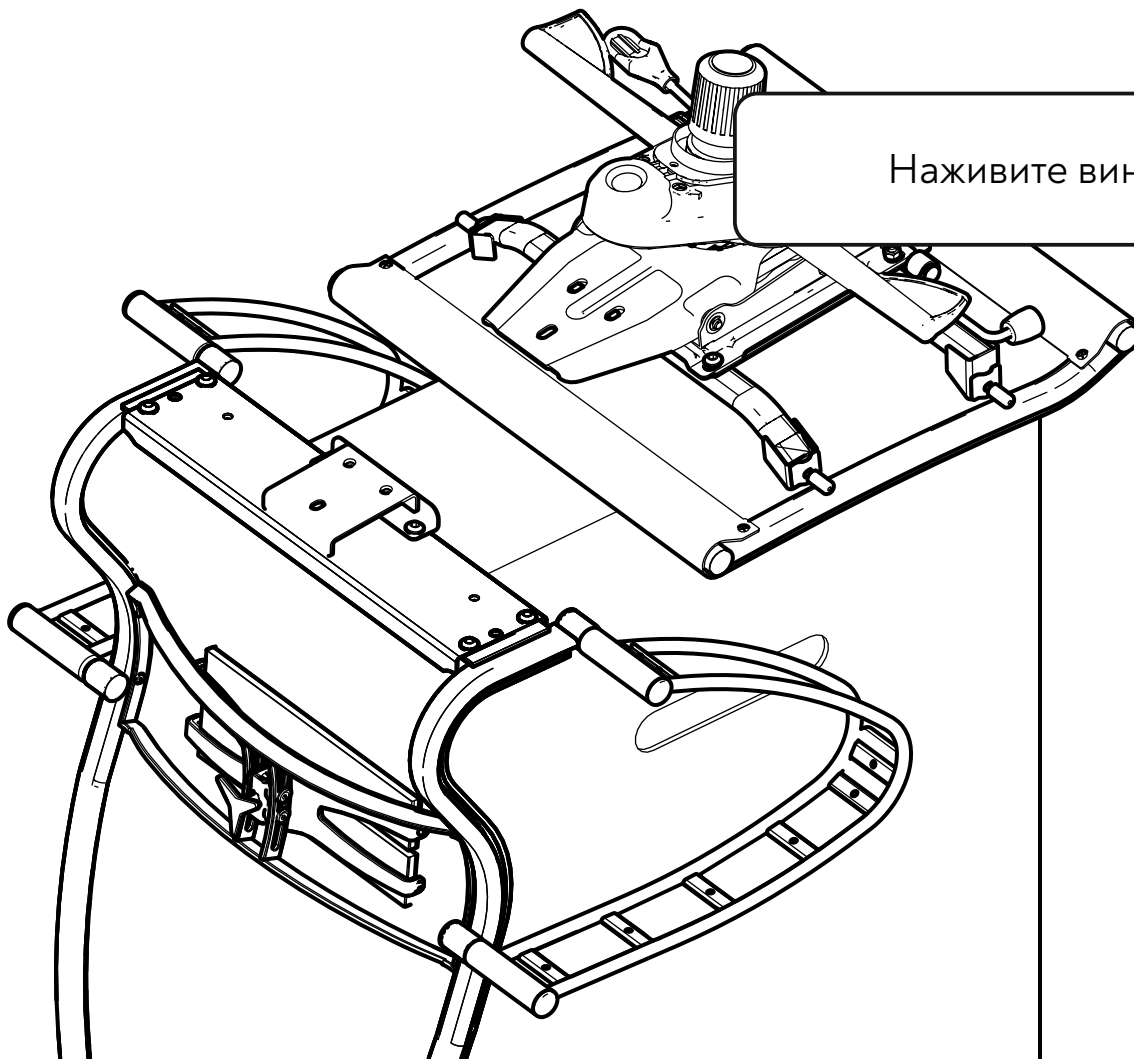


Установите заглушки
в отверстия

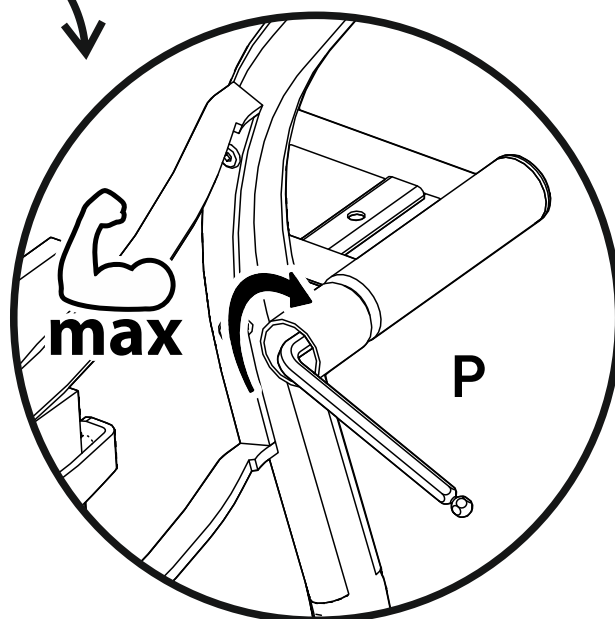
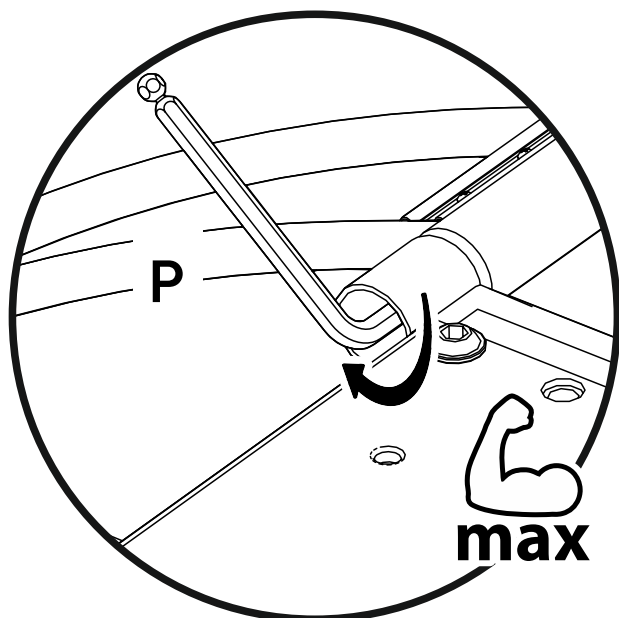
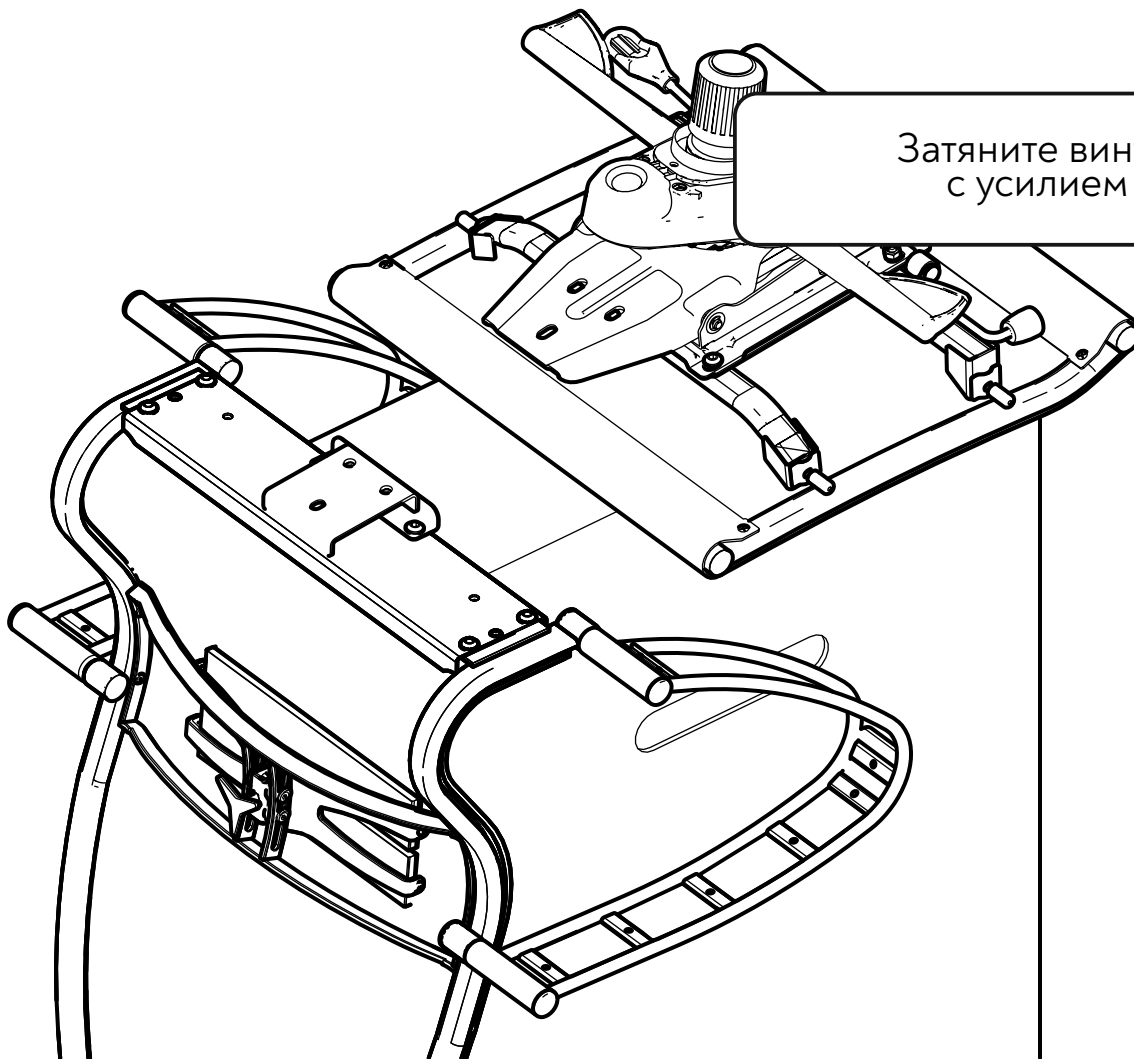




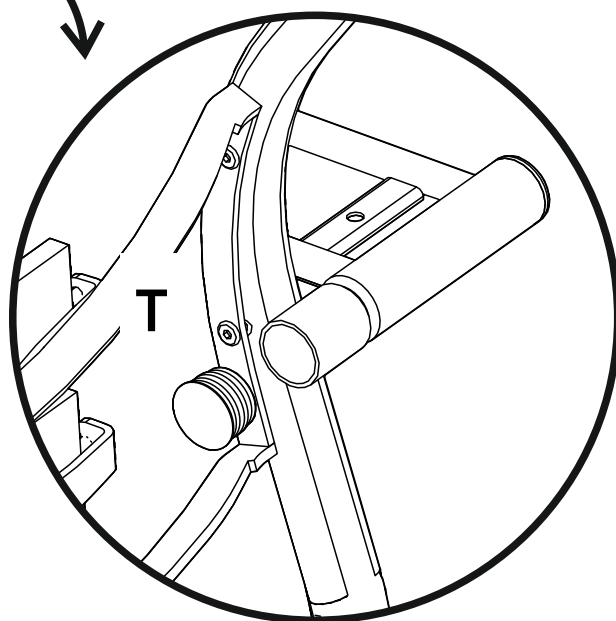
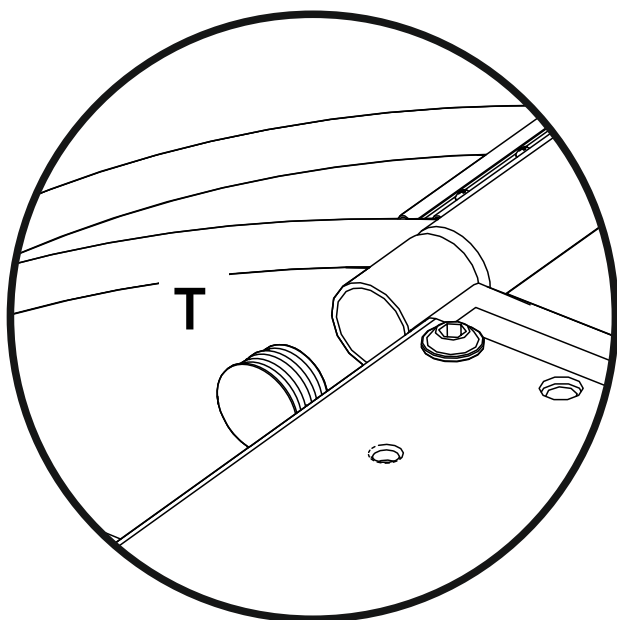
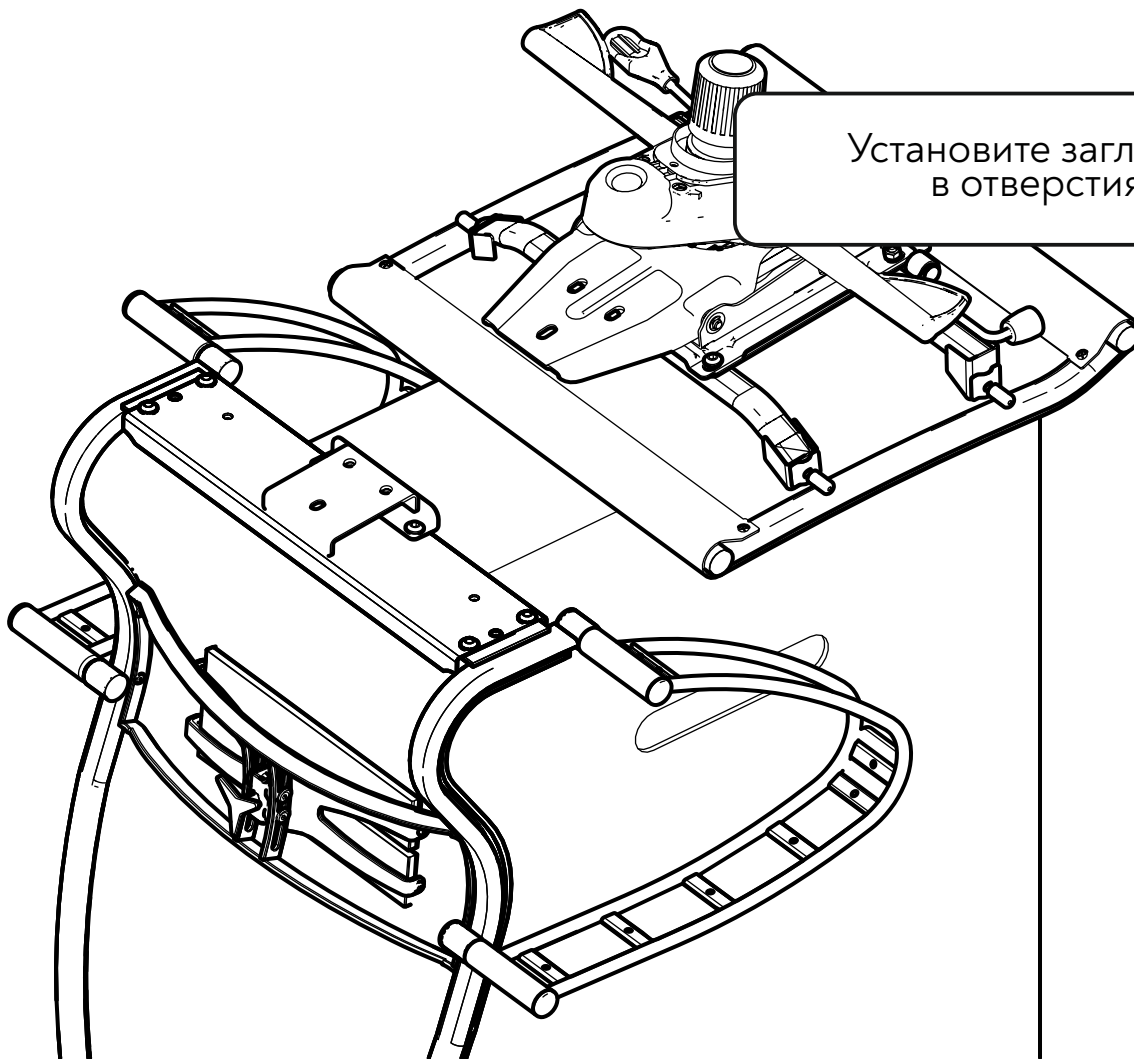
Наживите винты



Затяните винты
с усилием

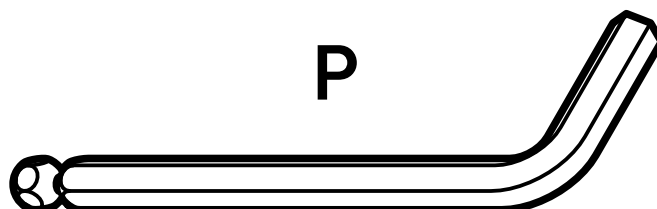
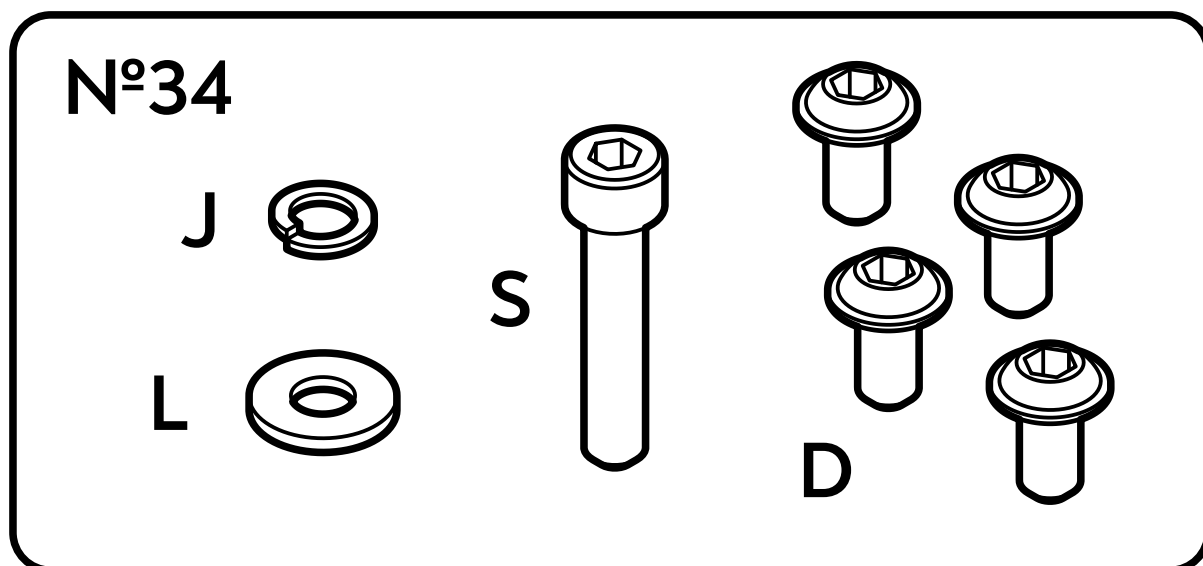


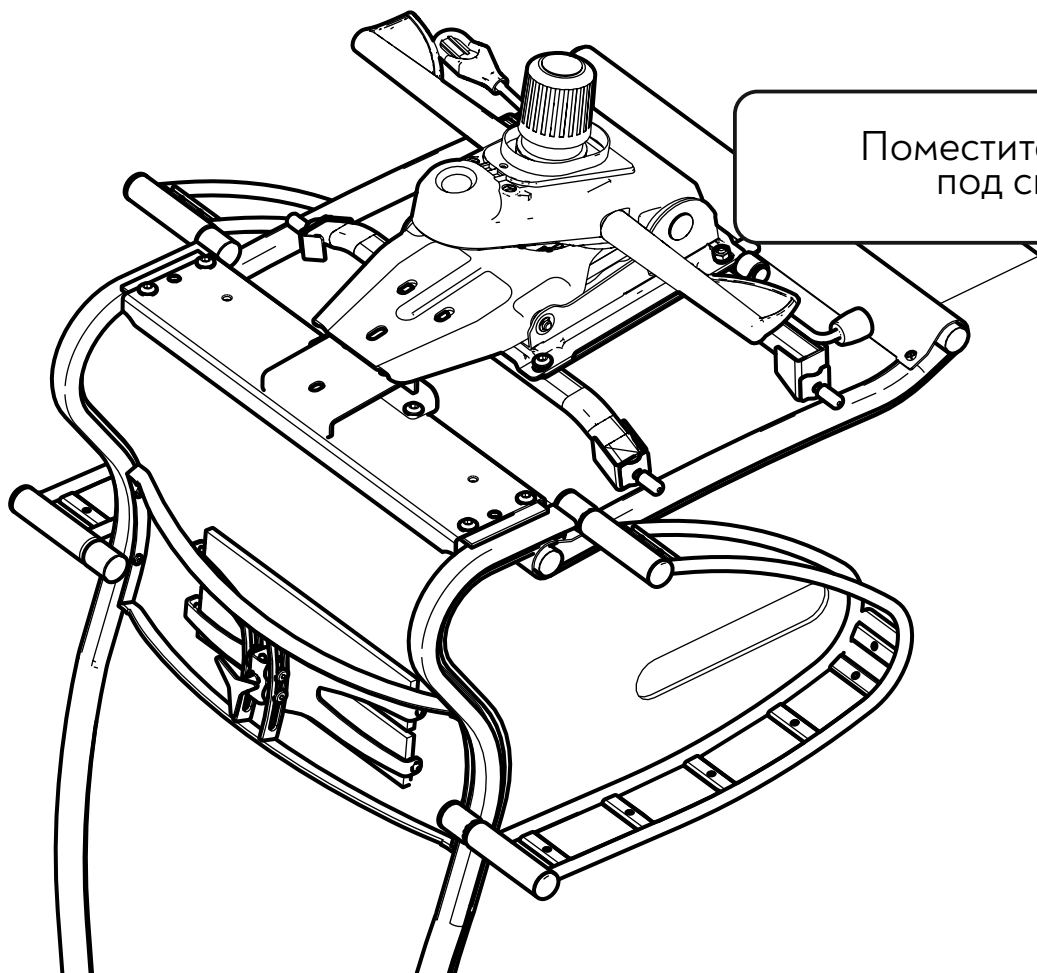
Установите заглушки
в отверстия



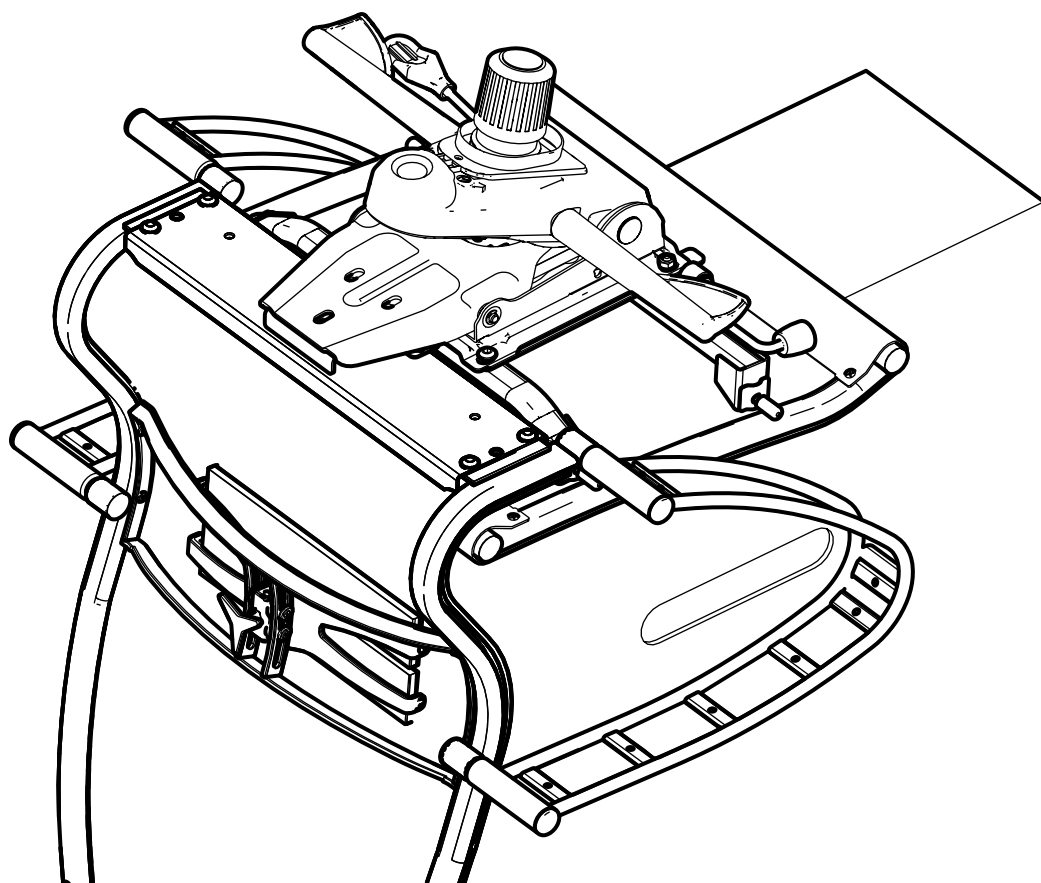
Крепление к спинке сиденья с механизмом М06

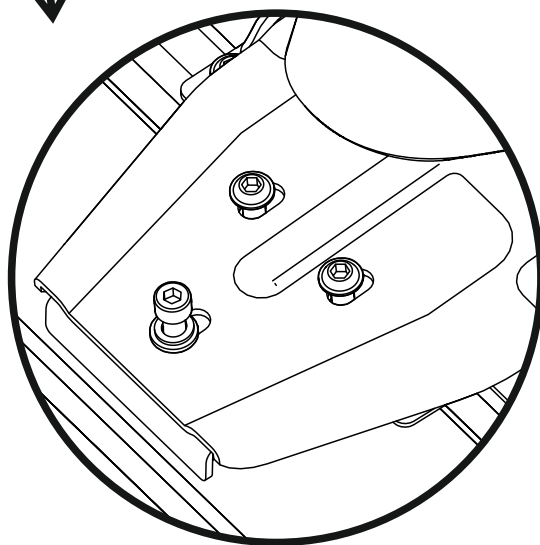
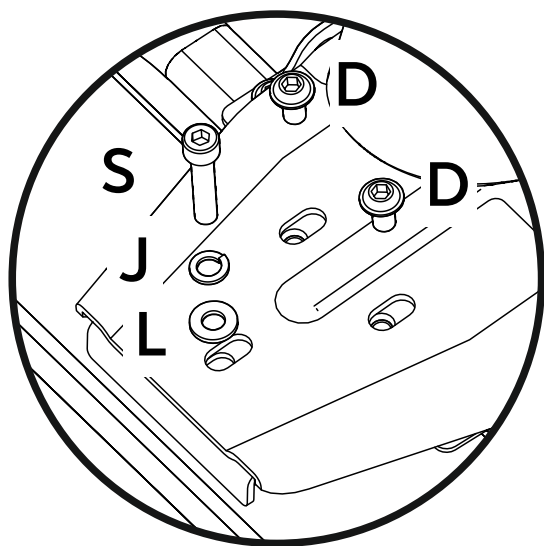
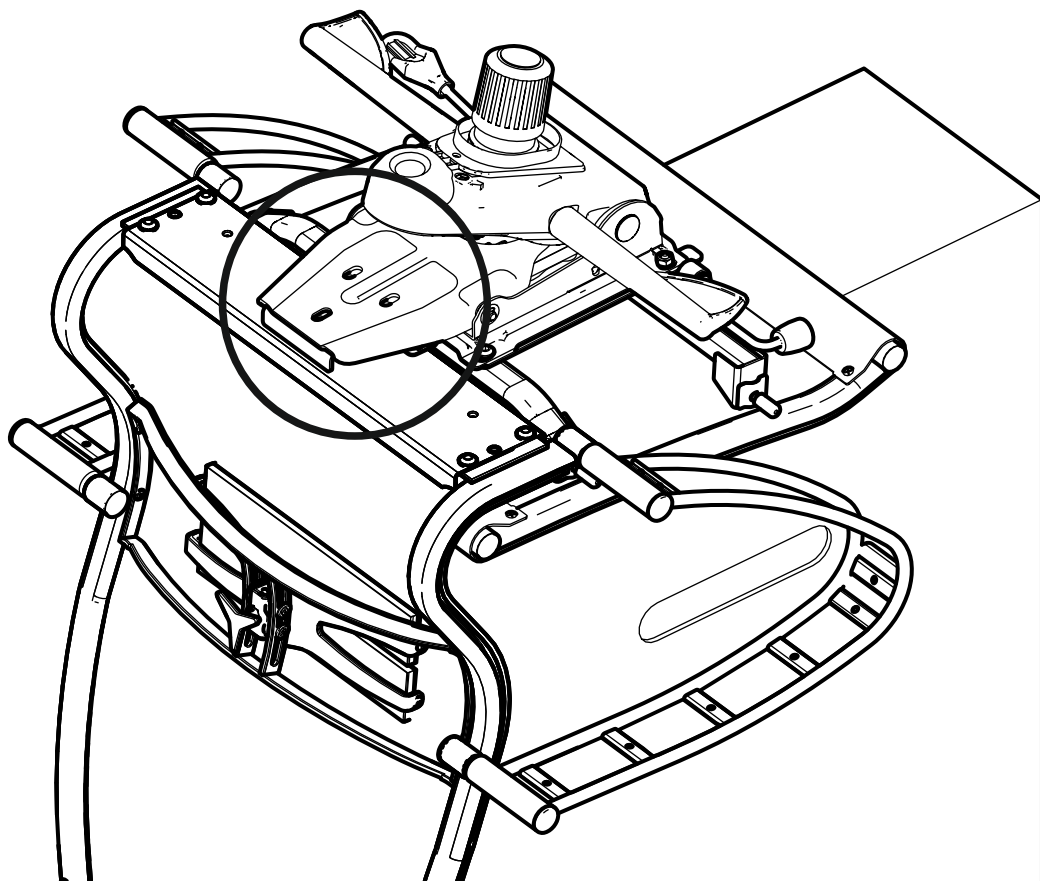
Используемые пакеты метизов:



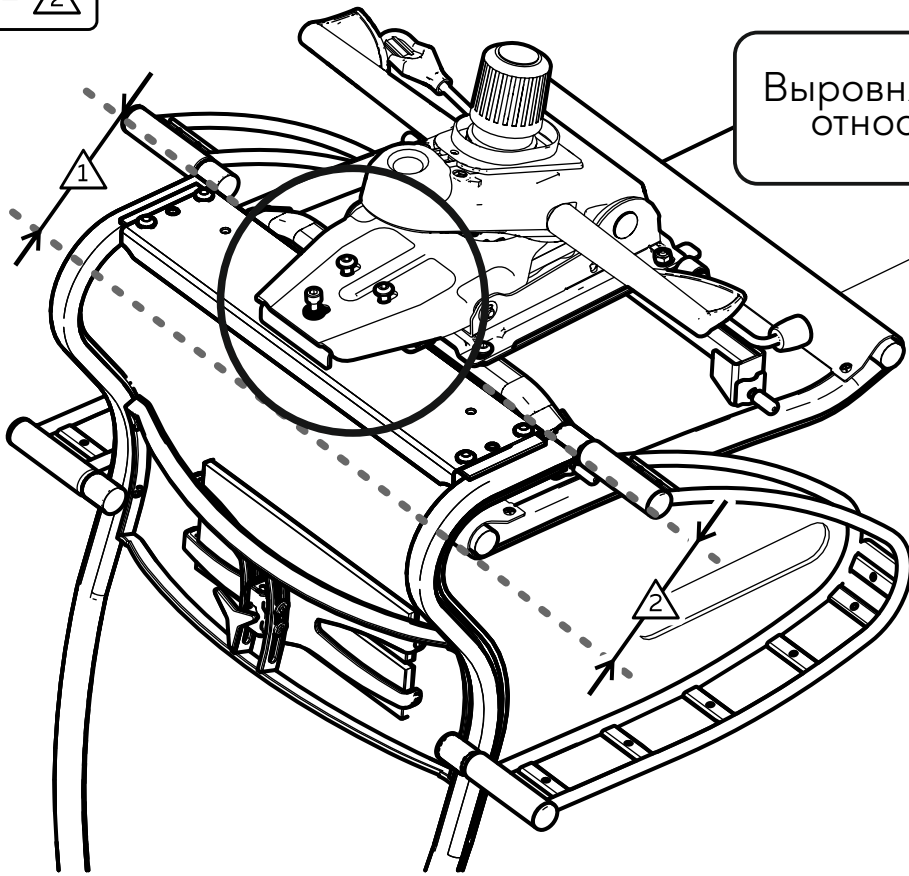
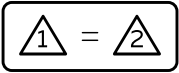


Поместите сиденье
под спинку

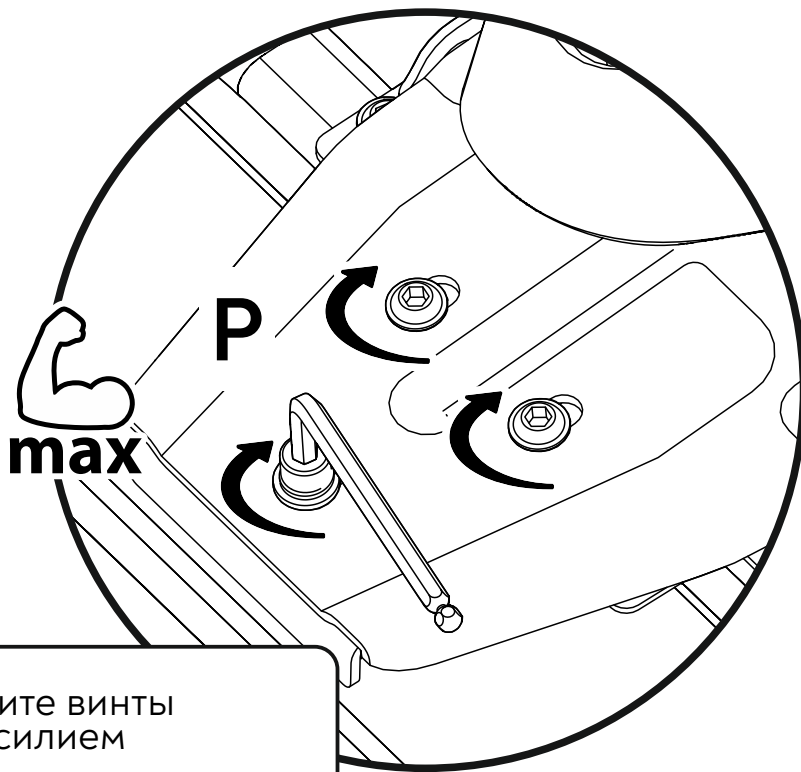




Наживите винты

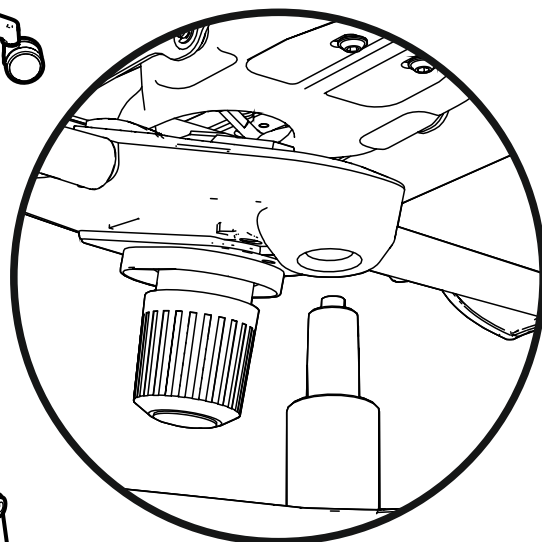
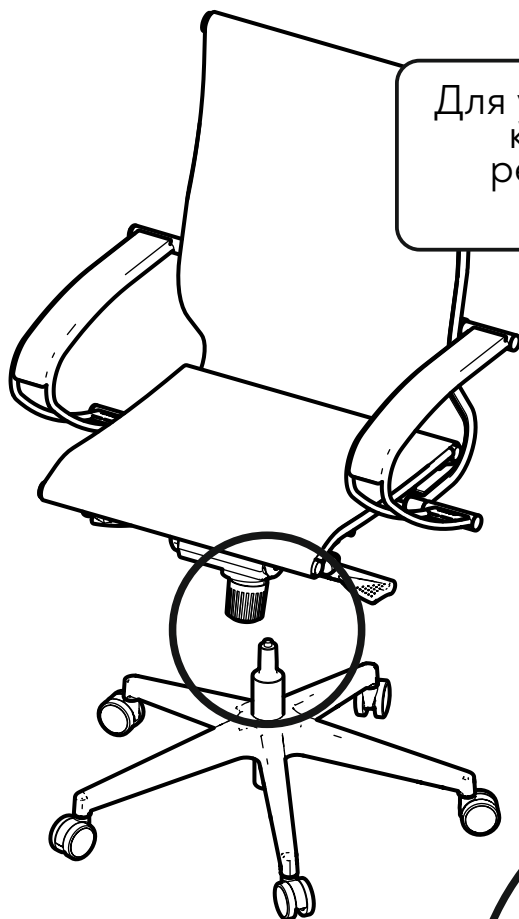


Выровняйте спинку и сиденье
относительно друг друга



Затяните винты
с усилием

Для установки верхней части кресла на основание рекомендуется участие двух человек.

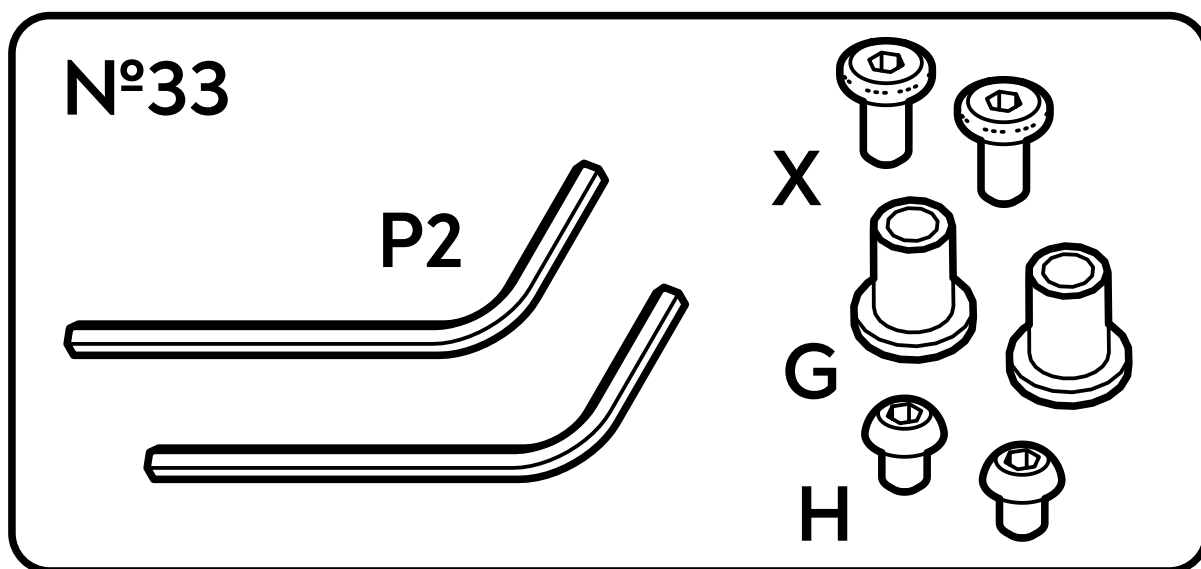


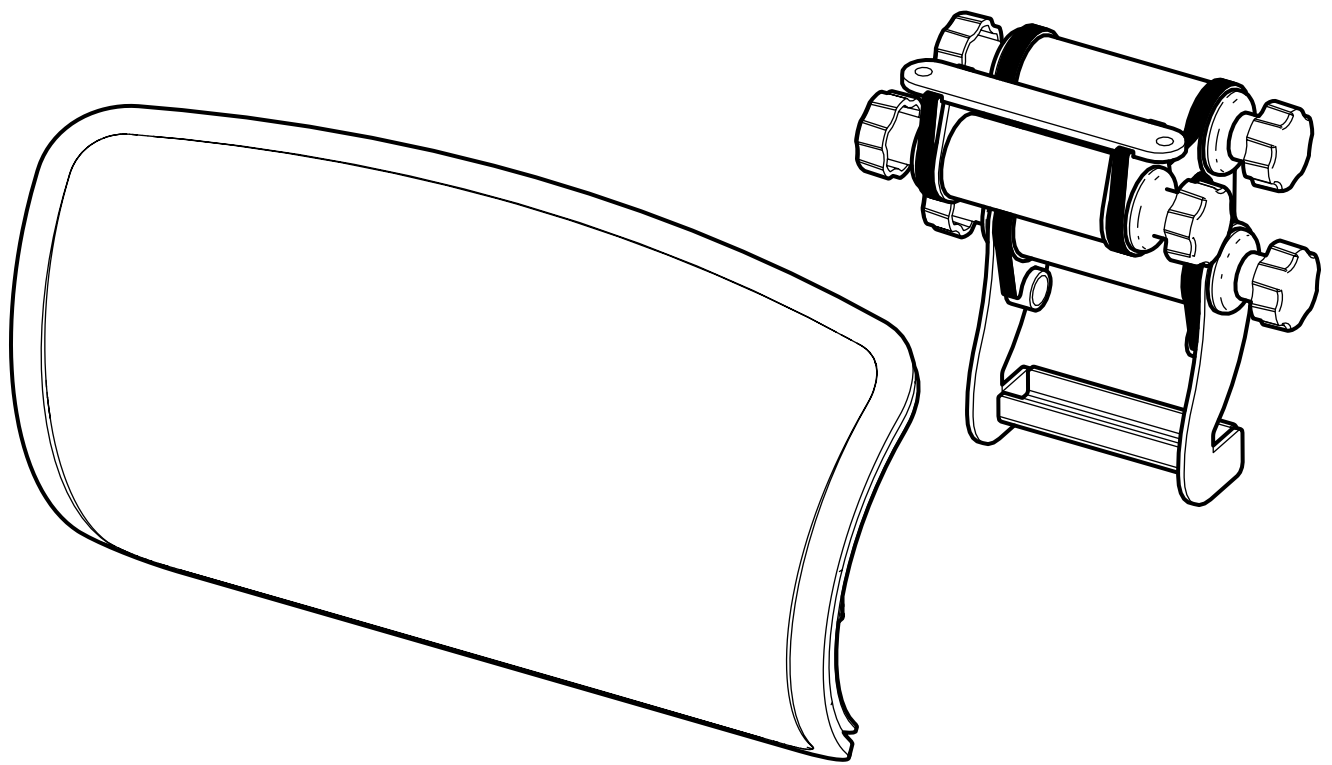
Установите верхнюю часть кресла на основание

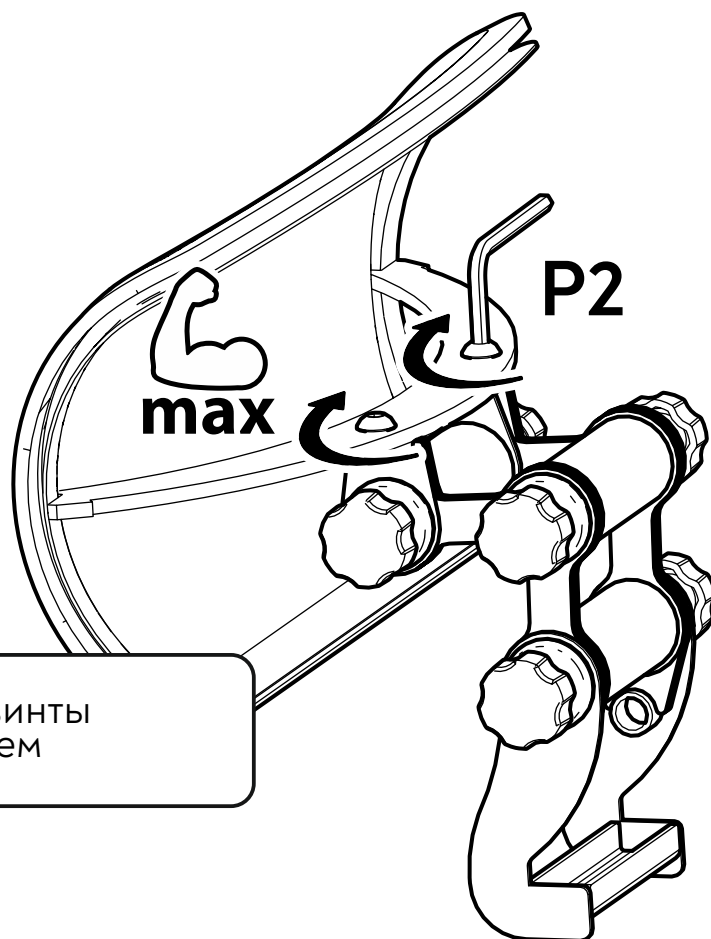
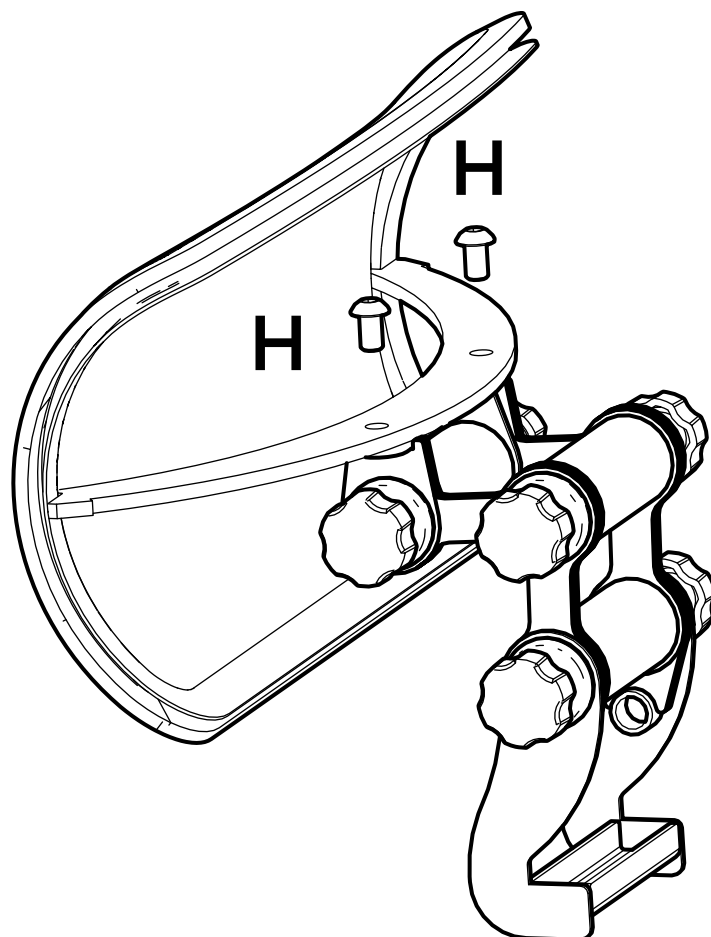


Сборка подголовника с кронштейном НrВ-31

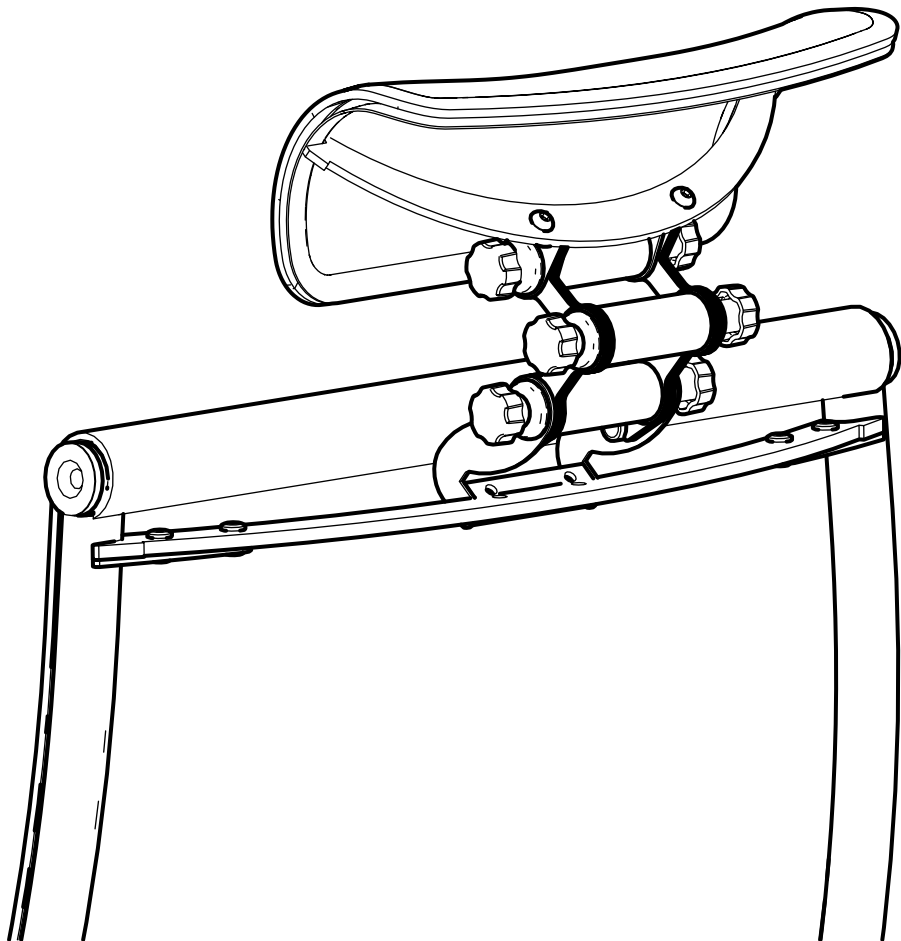
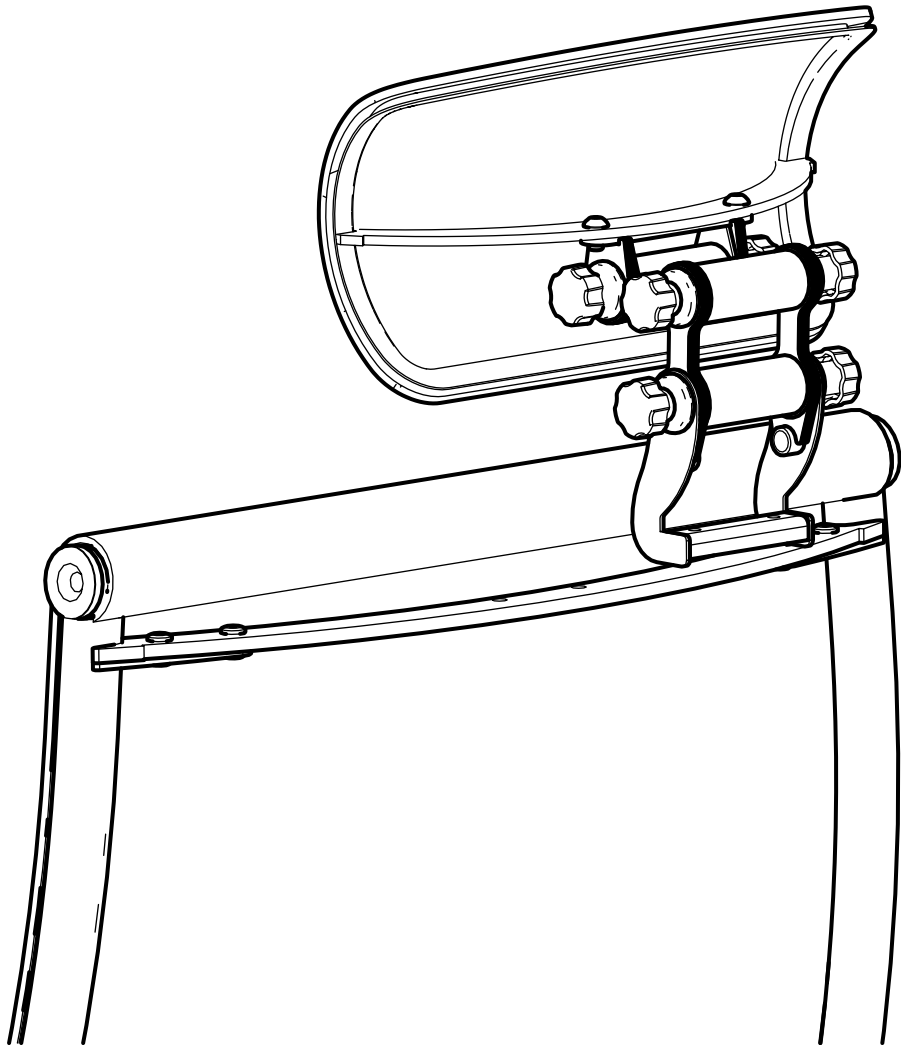
Используемые пакеты метизов:

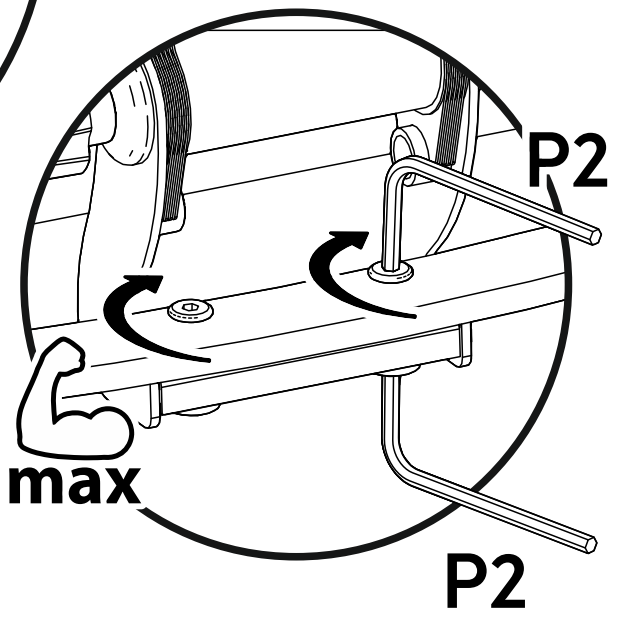
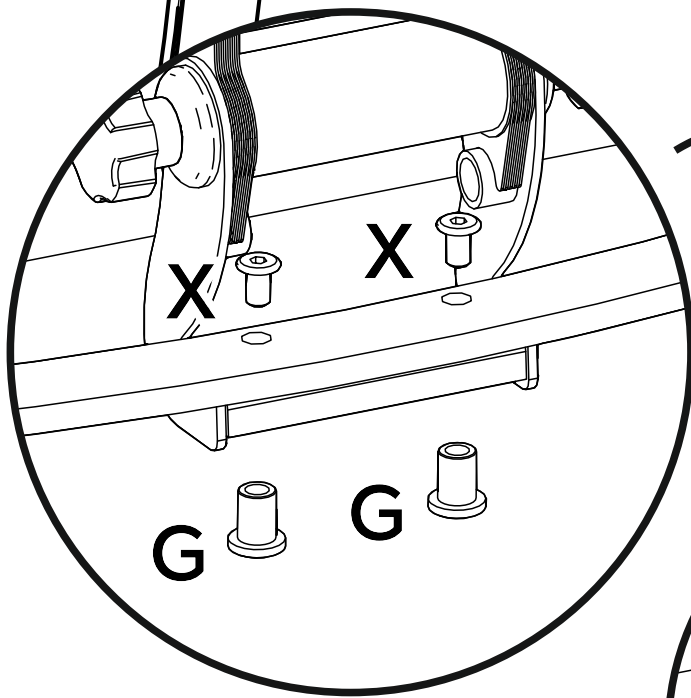
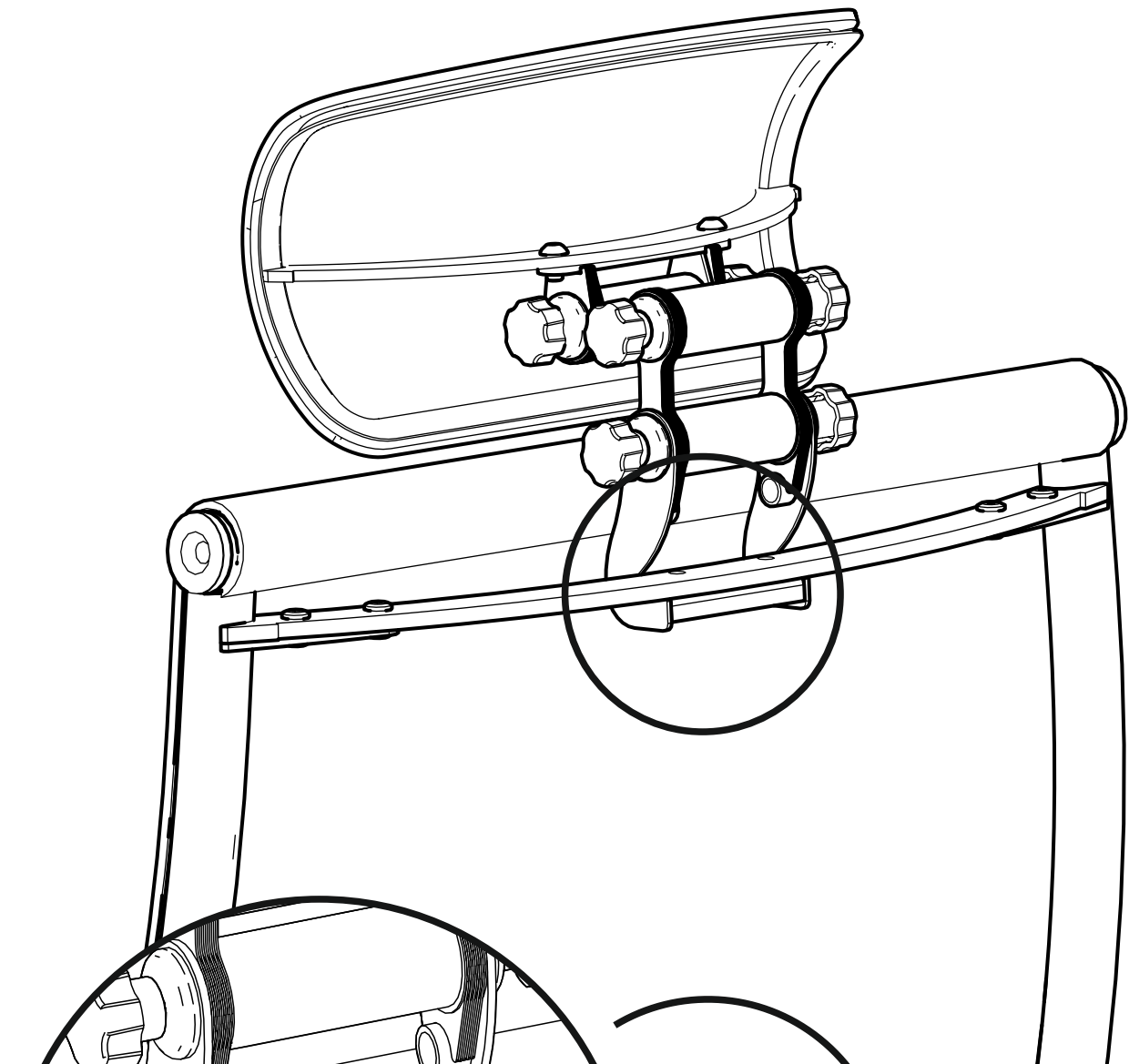






Затяните винты
с усилием





Затяните винты
с усилием